

**TOURELLES F400 120**

TEDH F400 - TEDV F400

CENTRIFUGES - RÉACTION < 38 000 M³/H

Agréées F400 120 avec coffret de relaiage
 Montage possible à côté d'un mur ou dans un angle
 en obturant 1 ou 2 faces
 Turbine à réaction haute performance
 Fonctionnement jusqu'à 120°C en continu



	F400			
Conforme ErP 2018 UVNR	Agréé 400°C 2h	Conformité Européenne	Coffret relaiage Monté/Câblé	OPTAIR® Ventilation, EASYVENT
RÉFÉRENCES PV	Agréées F400 120 (400°C 120 min) selon la norme européenne NF EN 12101-3 - Certificat de conformité CE : 1812-CPR-1085			

APPLICATION

- Extraction des fumées et des gaz chauds en cas d'incendie.
- Extraction de l'air vicié des locaux tertiaires et industriels.
- Extraction des polluants dans les cuisines professionnelles.
- Température maximum de l'air extrait en régime permanent : 120°C.

GAMME

- 15 tailles : 250 / 315 / 355 / 400 / 450 / 500 / 560 / 630 / 695 / 710 / 760 / 810 / 800B / 800H / 900.
- Débits de 200 à 34 000 m³/h.
- **TEDH F400 : rejet horizontal.**
- **TEDV F400 : rejet vertical**
 - Moteur et turbine non visibles.
 - Moindre encrassement des abords immédiats.
 - Protection éprouvée contre les entrées d'eau.

ACCESSOIRES ÉLECTRIQUES

▶ TARIFS PAGE 573

PILOTAGE MOTEURS 1 VITESSE AC MONO 230 V

Mode de fonctionnement	Accessoires électriques
Manuel - Variateur de tension	VARZ / VEPZ
COP - Régulation Pression constante	VRPZ + SPRD
VAV - Asservissement selon mesure externe	VRPZ / VAPZ + Sondes
VAV - Régulation selon écart consigne / mesure externe	VRPZ + Sondes
Fonction désenfumage	PILOTAIR / VORAX CONNECT

PILOTAGE MOTEURS 1 VITESSE AC TRI 230/400 V

Mode de fonctionnement	Accessoires électriques
Manuel - Variateurs de fréquence	VFIK / VFMT / VFTE / VFIK COOK
COP - Régulation Pression constante	VFIK + VCHV
VAV - Asservissement selon mesure externe	VFIK / VFTE + Sondes
VAV - Régulation selon écart consigne / mesure externe	VFIK / VFMT + Sondes
Fonction désenfumage	PILOTAIR / VORAX CONNECT/DEMD

PILOTAGE MOTEURS 2 VITESSES AC TRI 400 V

Mode de fonctionnement	Accessoires électriques
Manuel - Bi vitesses	DEMZ / DEMD
Fonction désenfumage	PILOTAIR / PILOT PARC / VORAX CONNECT/DEMD

Plus d'informations dans «Accessoires électriques» page 470

TEDH F400

▶ TARIFS PAGE 591



TEDV F400 + PILOTAIR

▶ TARIFS PAGE 592



LIVRÉE AVEC ÉLINGUES

ACCESSOIRES CERTIFIÉS F400

▶ TARIFS PAGE 594

**TCDZ 01**
Support conduit circulaire**TCDZ 08**
Réhausse de costière**TCDZ 02**
Cadre de scellement**TCDZ 09**
Costière droite acoustique**TCDZ 03**
Volets antiretours**TCDZ 12, 14 et 15**
Volet de surpression**TCDZ 04 et 07**
Costières horizontale et inclinée, version standard ou isolée**POPM**
Plaque d'obturation pour montage mural ou dans un angle**TCDZ 05**
Plaque d'adaptation avec bride circulaire**SILS**
Silencieux de souche**TCDZ 06**
Kit de basculement

OPTIONS MONTÉES CERTIFIÉES F400

▶ TARIFS PAGE 591

**INTZ**
Interrupteur cadenasable**PILOTAIR®**
Coffret de relaiage monté/câblé en usine conforme à la norme NF S61-932**BDEZ**
Dépressostat 20-300 Pa

CHET Distribution • 11 av de la Timone • 13010 • Marseille
 Tel : 04 9 179 07 42 • www.chet-distribution.com



CENTRIFUGES - RÉACTION < 38 000 M³/H

DESCRIPTION

Construction

- Turbine à réaction haute performance en acier galvanisé.
- Pavillon d'aspiration du type convergent/divergent pour une optimisation aéroulrique et un rendement accru de la tourelle, avec des niveaux sonores réduits.
- Accouplement direct sur l'arbre moteur.
- Platine, bras et support moteur en acier galvanisé.
- 2 ou 4 pattes de levage selon modèle.
- 2 ou 4 élingues de levage.
- Enjoliveurs de bras en tôle prélaquée gris RAL 7024 :
 - Finition soignée de la tourelle.
 - Démontage facile pour accéder aux points de fixation de la tourelle.
 - Câble d'alimentation de la tourelle dissimulé et protégé.
- Grillage de protection en tôle d'acier zingué prélaquée grise RAL 7024. Mailles conformes a la norme NF EN ISO 12499.
- Calotte en ABS PMMA gris RAL 7024 :
 - Protection du moteur et du dépressostat.
 - Excellente tenue aux UV et aux intempéries.
 - Très bonne résistance aux chocs.
- Version rejet vertical : ajout de 4 déflecteurs en tôle prélaquée RAL 7024 livrés montés d'usine (modèle TEDV F400) ou disponible en kit pour un montage sur chantier (KRVT).
- La tôle prélaquée grise RAL 7024 est de catégorie de corrosivité atmosphérique C5 suivant NF EN ISO 12944-2.
- **Traitements renforcés contre la corrosion voir les options possibles sur vim.fr**

Motorisation

- Moteur AC B5 en Tri et B14 C2 en mono IP 55 classe F.
- Protection thermique PTO en option.
- Monophasé 230V 50Hz 1 vitesse 2, 4 ou 6 pôles, IE1 ou IE3, accepte la variation de tension.
- Triphasé 230/400V 50Hz 1 vitesse 2, 4, 6 ou 8 pôles, IE2 ou IE3, accepte la variation de fréquence.
- Triphasé 400V 50Hz 2 vitesses, 4/6, 4/8, 6/8 ou 6/12 pôles, bobinages Dahlander ou indépendants.
- Option motorisation :
 - Moteur triphasé 1 vitesse IE4 : utilisation confort uniquement, nous consulter.

Accessoires électriques montés d'usine et agréés F400 120

- Câble C1-CR1 protégé par gaine externe souple (excellente tenue UV).
- **INTZ** : interrupteur de proximité cadennassable avec 2 contacts auxiliaires (1 NO et 1 NF), intégration discrète sous calotte, visibilité uniquement du bouton rotatif et protection accrue aux intempéries.
- **BDEZ** : dépressostat 20-300 Pa, monté sous la calotte et raccordé aéroulriquement pour un gain de temps lors de l'installation.
- **PILOTAIR®** : coffret de relaying
 - Pour certains calibres, le coffret peut être fourni monté câblé sur une plaque d'obturation, protection par capot.
 - Pour tous les calibres, il peut être fourni comme cessoire ou simplement câblé.
 - Nous consulter pour les accessoires de montage.



Accessoires d'installation agréés F400 120

TCDZ 01 à 09

- Silencieux **SILS**, kit vertical **KRVT**.

TCDZ 12 : Volet de surpression.

- Assure une bonne étanchéité à l'air et à l'eau quand la tourelle est arrêtée. Option livrée montée sur les gammes TEDV - Prévoir autant de TCDZ 12 que de faces de refoulement.

TCDZ 14 : Volet de surpression.

- Assure une bonne étanchéité à l'air et à l'eau quand la tourelle est arrêtée. Accessoires à monter sur les gammes TEDV déjà livrées - Prévoir autant de TCDZ 14 que de faces de refoulement.

TCDZ 15 : Volet de surpression + déflecteur vertical.

- Assure une bonne étanchéité à l'air et à l'eau quand la tourelle est arrêtée. Accessoires à monter sur les gammes TEDH déjà livrées - Prévoir autant de TCDZ 15 que de faces de refoulement.



- **POPM** : plaque d'obturation d'une face rejet pour TEDH pour installation de la tourelle à proximité d'un mur (ou d'un obstacle à l'évacuation des gaz), ou dans un angle ou entre 2 autres tourelles avec 2 POPM. Permet un gain de place conséquent et d'éviter le rejet d'air et de salissures directement sur le mur.

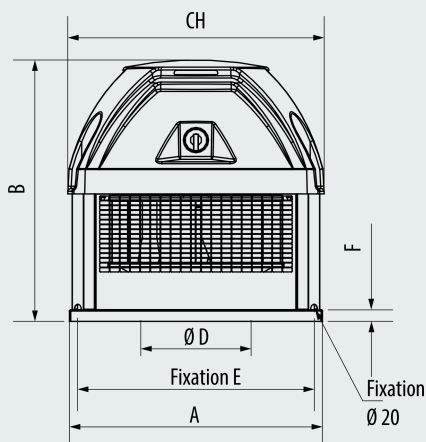


- **Les essais en laboratoire ont permis de vérifier que le kit rejet vertical et la plaque d'obturation d'une face n'ont pas d'incidence sur les performances aéroulriques, acoustiques et électriques de la tourelle.**

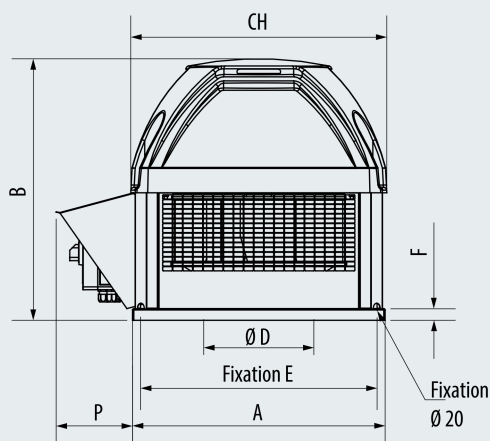
CENTRIFUGES - RÉACTION < 38 000 M³/H

ENCOMBREMENT (EN MM)

TEDH F400



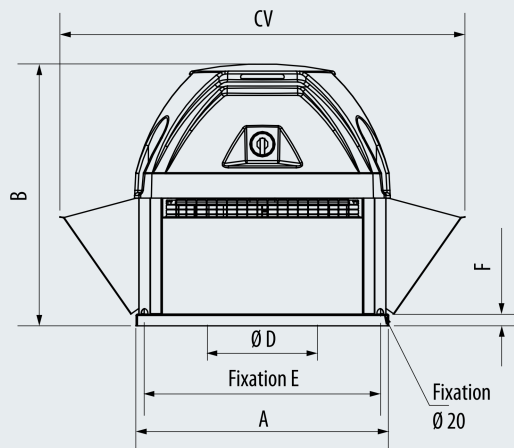
Option PILOTAIR® monté/cablé



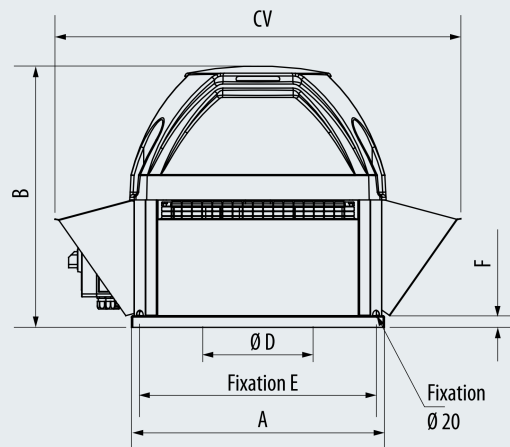
Modèle	A	B	CH	E	F	P	D
250	430	438	436	344	30	105	214,0
315	430	483	436	344	30	125	256,6
355	540	570	553	450	30	146	289,1
400	540	609	553	450	30	169	325,8
450	660	684	669	570	30	190	366,5
500	660	700	669	570	30	198	407,3
560	800	763	817	668	30	209	455,2
630	800	805	817	668	30	234	513,1
695	946	918	957	830	30	173	541,0
710	946	1088	957	830	40	273	577,9
760	946	940	957	830	30	187	596,0
810	946	984	957	830	40	204	650,9
800B	946	1114	957	830	40	284	650,9
800H	946	1172	957	830	40	317	646,0
900	1250	1253	1262	1100	62	315	732,3

ENCOMBREMENT (EN MM)

TEDV F400



Option PILOTAIR® monté/cablé

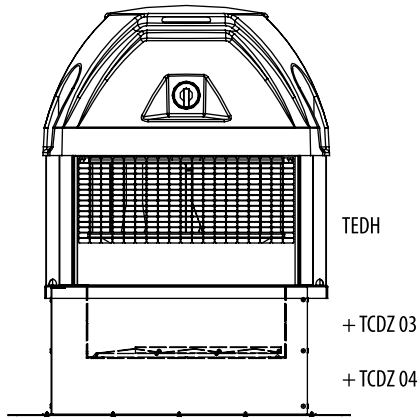


Modèle	A	B	CV	E	F	D
250	430	438	626	344	30	214,0
315	430	483	680	344	30	256,6
355	540	570	846	450	30	289,1
400	540	609	895	450	30	325,8
450	660	684	1058	570	30	366,5
500	660	700	1074	570	30	407,3
560	800	763	1232	668	30	455,2
630	800	805	1283	668	30	513,1
695	946	918	1300	830	30	541,0
710	946	1088	1489	830	40	577,9
760	946	940	1328	830	30	596,0
810	946	984	1367	830	40	650,9
800B	946	1114	1519	830	40	650,9
800H	946	1172	1584	830	40	646,0
900	1250	1253	1874	1100	62	732,3

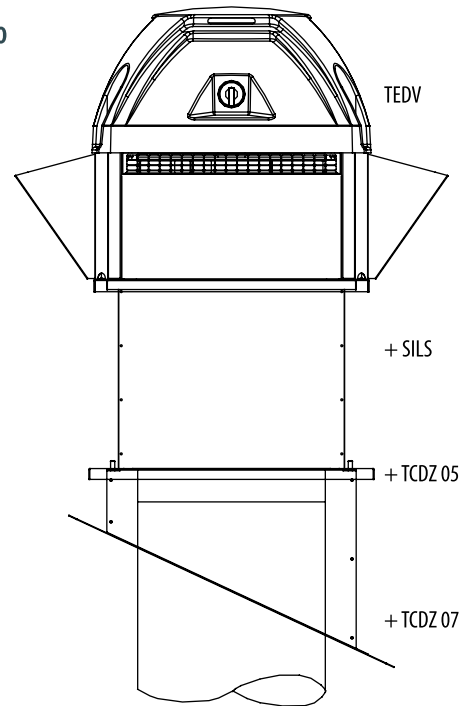
CENTRIFUGES - RÉACTION < 38 000 M³/H

GAMME ACCESSOIRES

TEDH F400



TEDV F400



KRVT : Kit rejet vertical

Transformation d'une TEDH F400 en TEDV F400 composé de 4 déflecteurs en tôle prélaquée RAL 7024.

TEDH F400 avec PILOTAIR®



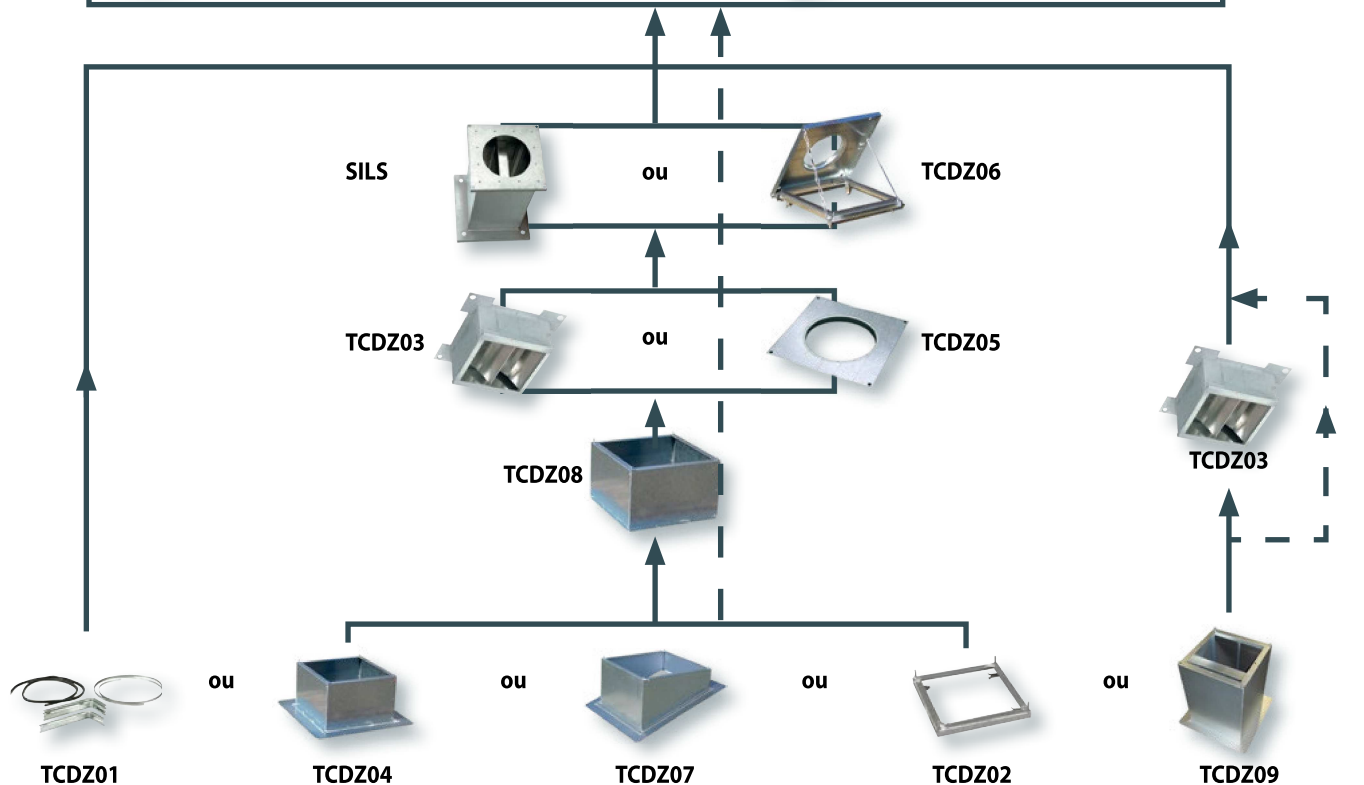
TEDH F400



TEDV F400



TEDV F400 avec PILOTAIR®

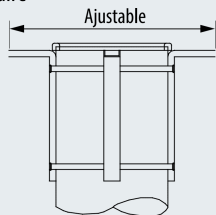


--- Accessoire optionnel suivant sélection.

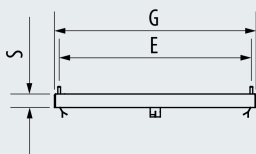
ENCOMBREMENT (EN MM)

Accessoires

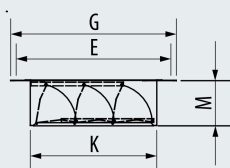
TCDZ 01 : support conduit circulaire



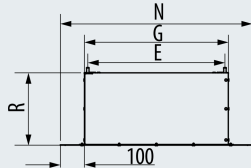
TCDZ 02 : cadre de scellement



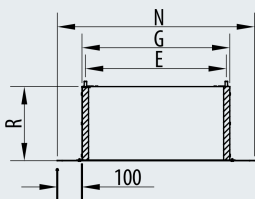
TCDZ 03 : volets antiretors



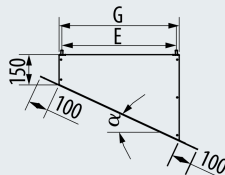
TCDZ 04 : costière horizontale



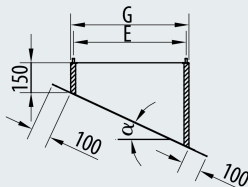
TCDZ 04 : costière horizontale isolée



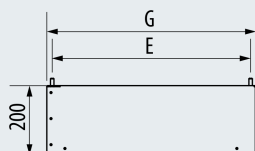
TCDZ 07 : costière inclinée



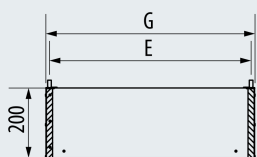
TCDZ 07 : costière inclinée isolée



TCDZ 08 : réhausse de costière



TCDZ 08 : réhausse de costière isolée



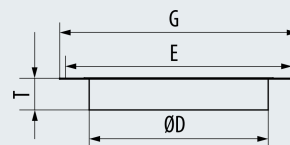
Modèle	Taille acces.	Dimensions							R	S
		E	G	K	N	M				
250/315	1	344	368	300	568	145			30	
355/400	2	450	478	400	678	145			30	
450/500	3	570	598	490	798	170			40	
560/630	4	668	698	605	898	170	300/400/500/600/700		40	
695/710/760 810/800B/800H	5	830	866	730	1066	190			40	
900	7	1100	1150	970	1350	190			65	

TCDZ 07

Modèle	Taille acces.	Poids (kg) suivant angle de la costière									
		Angle Pente	5°	10°	15°	20°	25°	30°	35°	40°	45°
250/315	1	8,8	6,7	6,7	7	7,4	7,7	8,2	8,7	9,2	9,9
355/400	2	8,7	8,7	9,2	9,8	10,3	11,2	12	12,9	13,9	
450/500	3	11	11	11,9	12,7	13,7	14,8	16	17,3	19	
560/630	4	17,4	17,4	18,9	20,2	22,3	24,2	26,3	28,7	31,6	
695/710/760 810/800B/800H	5	22,4	22,4	24,7	27	29,6	32,4	35,6	39,3	43,5	
900	7	49,5	49,5	55,6	62	69,6	77,2	85,7			

ENCOMBREMENT (EN MM)

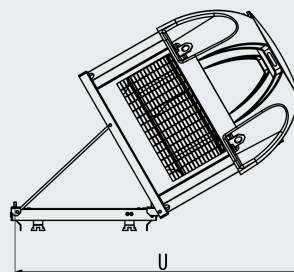
TCDZ 05 : plaque d'adaptation avec bride circulaire



Modèle	Taille acces.	Dimensions				Poids (kg)
		G	E	T	ØD	
250/315	1	368	344	50	250	1,2
250/315	1	368	344	50	315*	1,0
250/315	1	368	344	65	355*	0,9
355/400	2	478	450	50	315	2,0
355/400	2	478	450	65	355	1,9
355/400	2	478	450	80	400	1,7
355/400	2	478	450	80	450*	1,4
450/500	3	598	570	80	400	4,1
450/500	3	598	570	80	450	3,7
450/500	3	598	570	80	500	3,2
450/500	3	598	570	80	560*	2,5
560/630	4	698	668	80	450	5,7
560/630	4	698	668	80	500	5,2
560/630	4	698	668	80	560	4,5
560/630	4	698	668	90	630	3,6
695/710/760/810/800B/800H	5	866	830	80	560	12,5
695/710/760/810/800B/800H	5	866	830	90	630	11,2
695/710/760/810/800B/800H	5	866	830	120	710	9,6
900	7	1150	1100	120	710	23,1

* Ces plaques d'adaptation ne peuvent pas être montées dans les accessoires suivants TCDZ 02, TCDZ 04, TCDZ 07 et TCDZ 08

TCDZ 06 : kit de basculement



	Taille	U
	250	691
	315	730
	355	906
	400	940
	450	1 083
	500	1 097
	560	1 264
	630	1 300
	695	1 524
	760	1 545
	810	1 573

- Permet le nettoyage du conduit et de la turbine.
- Pivote à 60° sur un cadre à sceller, maintien par chaîne et barre de sécurité.
- Joint d'étanchéité fourni.
- Peut être monté sur costière terrasse TCDZ04.

Modèle	Taille accessoire	Poids (kg)
250/315	1	1,5
355/400	2	2
450/500	3	2,5
560/630	4	3
695/760/810	5	3,5

La masse des tourelles de tailles 710, 800B, 800H et 900 ne permet pas leur basculement.

Modèle	Taille acces.	Poids (kg)				
		TCDZ 01	TCDZ 02	TCDZ 03	TCDZ 04	TCDZ 08
250/315	1	3	2	3,5	8,5/10,5/12/14/15,5	4,8
355/400	2	3	2,5	5	11/13,5/15,5/18/20	6,2
450/500	3	4	4	6	13,5/16,5/19/22/25	10,5
560/630	4	4,5	8	8	20,5/25/29,5/34/38	12,2
695/710/760 810/800B/800H	5	6	11	11	25,5/31/37/43/48	15
900	7	12	24	24	53/65/76/87/98	31,4

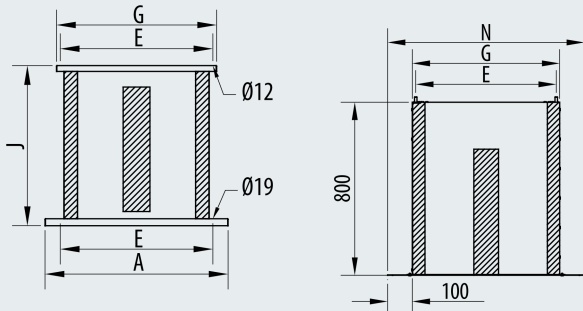
CENTRIFUGES - RÉACTION < 38 000 M³/H

ENCOMBREMENT (EN MM)

Accessoires

SILS : silencieux de souche

TCDZ 09 : costière droite acoustique



Modèle	Taille accessoire	Dimensions					Poids	
		A	E	G	J	N	SILS	TCDZ 09
250/315	1	430	344	368	630	568	15	23,5
355/400	2	540	450	478	630	678	23	34
450/500	3	660	570	598	700	798	37	51
560/630	4	800	668	698	700	898	45	65,5
695/710/760 810/800B/800H	5	930	830	866	700	1066	65	90,5
900	7	1250	1100	1150	800	1350	111	164

CARACTÉRISTIQUES ACOUSTIQUES

Accessoires

SILS : silencieux avec grille anti-débrante

Tailles	Fréquences*								Total Lw (A)
	63	125	250	500	1 000	2 000	4 000	8 000	
1	3	9	10	14	21	17	13	11	21
2	3	9	10	14	21	17	13	11	21
3	3	9	10	14	21	17	13	11	21
4	3	12	13	21	26	23	16	13	27
5	3	12	13	21	26	23	16	13	27
7	1	3	6	14	18	17	10	5	22

* Mesures effectuées conformément à la norme NF EN ISO 7235

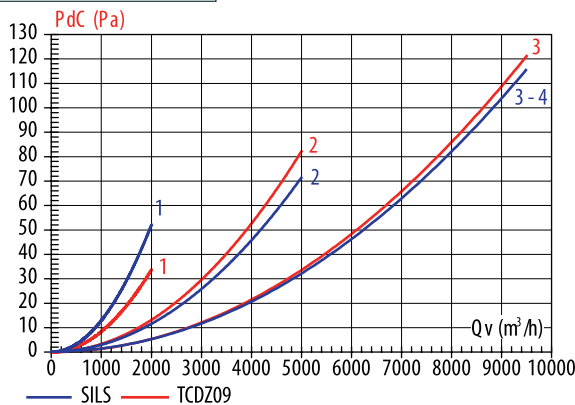
TCDZ 09 : baffle en laine de roche et voile anti-débrant

Tailles	Fréquences*								Total Lw (A)
	63	125	250	500	1 000	2 000	4 000	8 000	
1	0	1	5	10	24	27	16	8	30
2	1	3	7	12	26	29	18	10	32
3	1	3	7	12	26	29	18	10	32
4	1	3	6	12	21	24	15	7	27
5	1	3	6	13	19	22	13	7	25
7	1	3	6	14	18	17	10	5	22

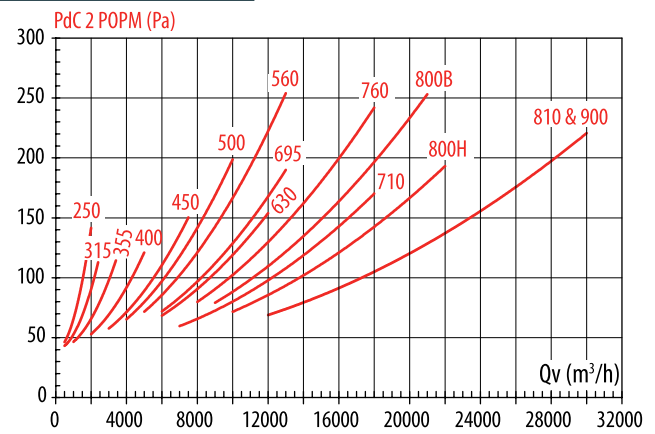
* Mesures effectuées conformément à la norme NF EN ISO 7235

CARACTÉRISTIQUES AÉRAULIQUES

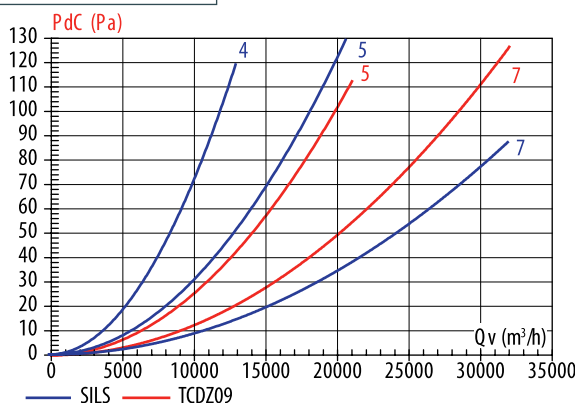
SILS - Tailles 1 à 4
TCDZ 09 - Tailles 1 à 3



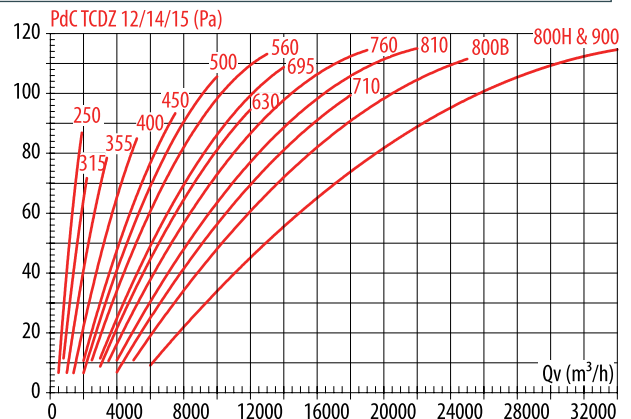
Avec 2 POPM



SILS - Tailles 5 à 7
TCDZ09 - Tailles 4 à 7

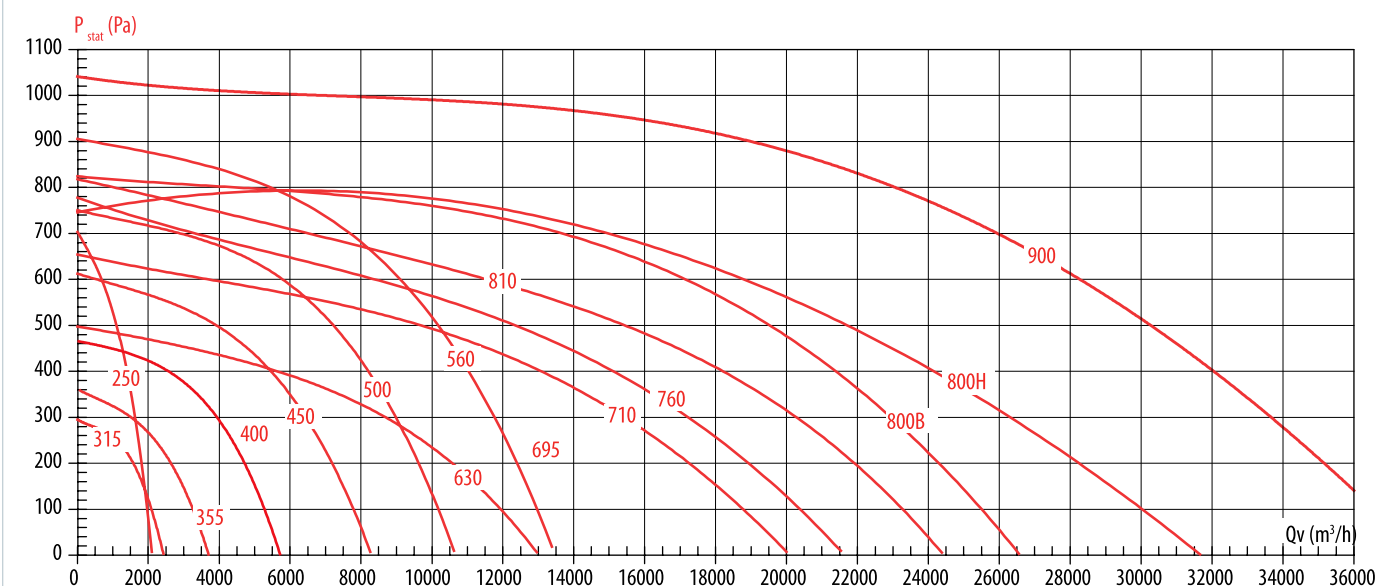


TCDZ 12-14-15 avec toutes les faces de refoulement équipées



CARACTÉRISTIQUES AÉRAULIQUES

Gamme TEDH/TEDV F400



RÉNOVATION - SAV

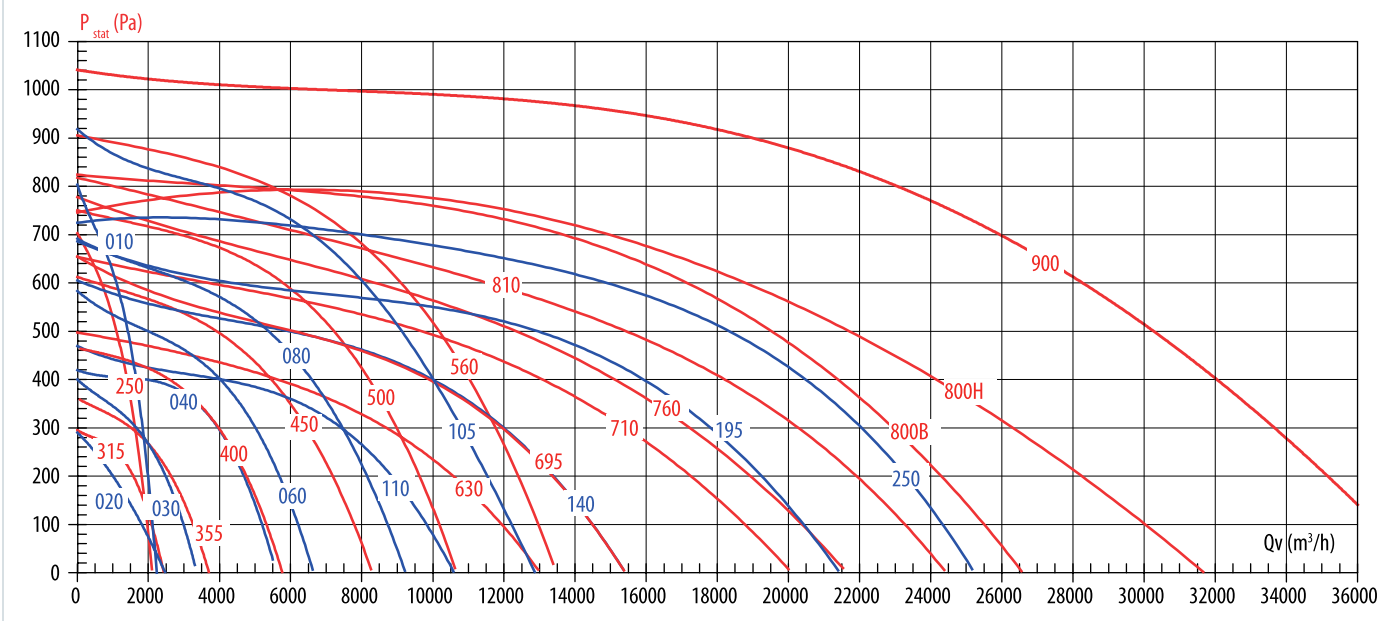
La gamme TEDH F400–TEDV F400 est 100% interchangeable avec la gamme TCDH F400–TCDV F400,

Lors des opérations de rénovation ou de SAV, il est possible d'installer une nouvelle tourelle sur les points de fixation de l'ancienne tourelle **sans aucune modification et de conserver tous les accessoires déjà en place** (costière, kit de basculement, silencieux, volets antiretours...)

Le tableau ci-contre précise les compatibilités d'installation par taille, Il convient ensuite de vérifier la compatibilité des performances aérauliques et des caractéristiques électriques de l'installation.

Tableau d'équivalence de montage		
Dimension des fixations	Ancien	Nouveau
	TCDH F400-TCDV F400	TEDH F400-TEDV F400
344x344	010	250
	020	315
450x450	030	355
	040	400
570x570	060	450
	080	500
668x668	105	560
	110	630
	140	695
830x830	195	710 / 760
	250	810 / 800B / 800H

Comparatif TEDH/TEDV - TCDH/TCDV



CENTRIFUGES - RÉACTION < 38 000 M³/H

CARACTÉRISTIQUES AÉRAULIQUES

Conforme à la norme ISO 5801, densité de l'air de 1,2 kg/m³,
NOTA : pour les tourelles avec volets anti-retour (TCDZ 03), prévoir une perte de charge de 50 Pa,

○ Niveau de pression acoustique mesuré en champ libre hémisphérique ; sur une surface réfléchissante ; le micro placé à 6 m de la source sonore, Aspiration raccordée ; Lp en dB (A),

□ Niveau de puissance acoustique rayonné dans le conduit cylindrique amont ; Lw en dB (A),

$$SFP = \frac{P}{Q_v} \quad P = \text{puissance absorbée en W} ; Q_v = \text{débit en m}^3/\text{s} ; SFP = \text{W}/\text{m}^3/\text{s}^1$$

Classifications SFP voir page 1719

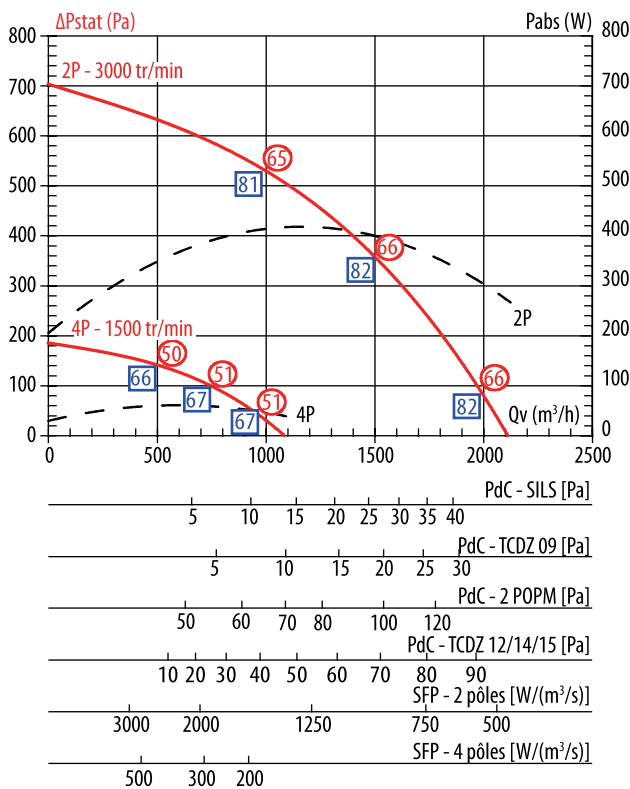
REFERENCE :

N°1 : Niveaux de puissance acoustique rayonnée Lw en dB dans le conduit à l'aspiration conforme à la norme NF EN ISO 5136.

N°2 : Niveaux de pression acoustique rayonnée Lp en dB à l'extérieur par le ventilateur conforme à la norme NF EN ISO 3746.

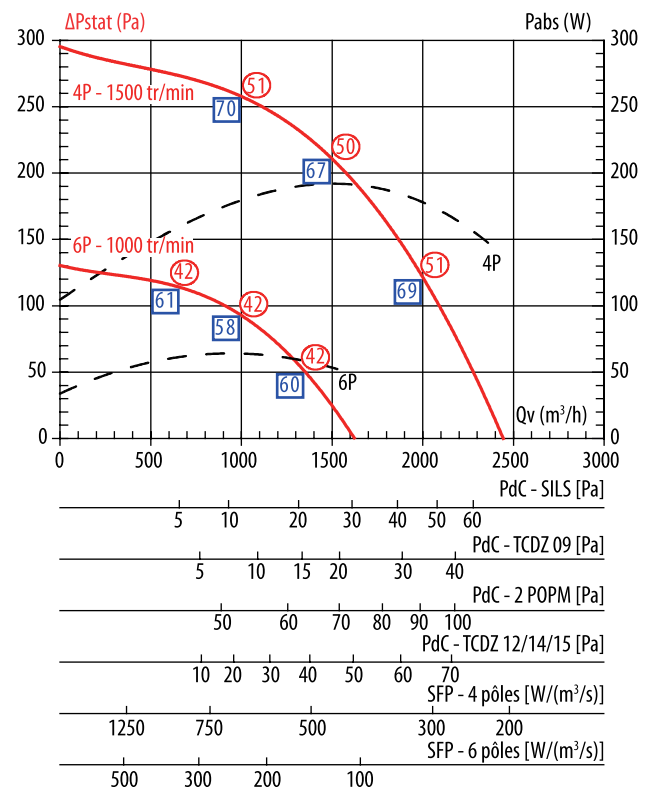
TEDH F400 - TEDV F400 | Tourelles F400 120

TEDH F400 250
TEDV F400 250



Fréquence (Hz)		63	125	250	500	1K	2K	4K	8K	Total dB(A)	
Courbe	Débits en m³/h	Spectre en dB									
2 pôles	2050	N°1	73	74	81	79	74	75	75	71	82
		N°2	50	53	58	62	60	60	56	52	66
	1500	N°1	71	73	80	79	74	75	74	70	82
		N°2	49	51	57	61	60	60	56	51	66
1000	N°1	68	72	79	80	74	74	73	69	81	
	N°2	47	50	57	61	60	59	55	50	65	
4 pôles	1000	N°1	58	59	66	64	59	60	60	56	67
		N°2	35	38	43	47	45	45	41	37	51
	750	N°1	56	58	65	64	59	60	59	55	67
		N°2	34	36	42	46	45	45	41	36	51
	500	N°1	53	57	64	65	59	59	58	54	66
		N°2	32	35	42	45	45	44	40	35	50

TEDH F400 315
TEDV F400 315



Fréquence (Hz)		63	125	250	500	1K	2K	4K	8K	Total dB(A)	
Courbe	Débits en m³/h	Spectre en dB									
4 pôles	2050	N°1	55	64	63	63	61	66	58	51	69
		N°2	33	49	44	45	46	46	39	32	51
	1500	N°1	55	66	64	64	61	61	57	51	67
		N°2	34	49	44	45	47	44	37	31	50
1000	N°1	68	73	70	69	62	60	56	50	70	
	N°2	46	52	47	46	47	43	36	29	51	
6 pôles	2050	N°1	55	64	63	63	61	66	58	51	60
		N°2	33	49	44	45	46	46	39	32	42
	1500	N°1	55	66	64	64	61	61	57	51	58
		N°2	34	49	44	45	47	44	37	31	42
	1000	N°1	68	73	70	69	62	60	56	50	61
		N°2	46	52	47	46	47	43	36	29	42

○ : Lp en dB (A) champ libre 6 m

□ : Lw en dB (A) rayonné conduit

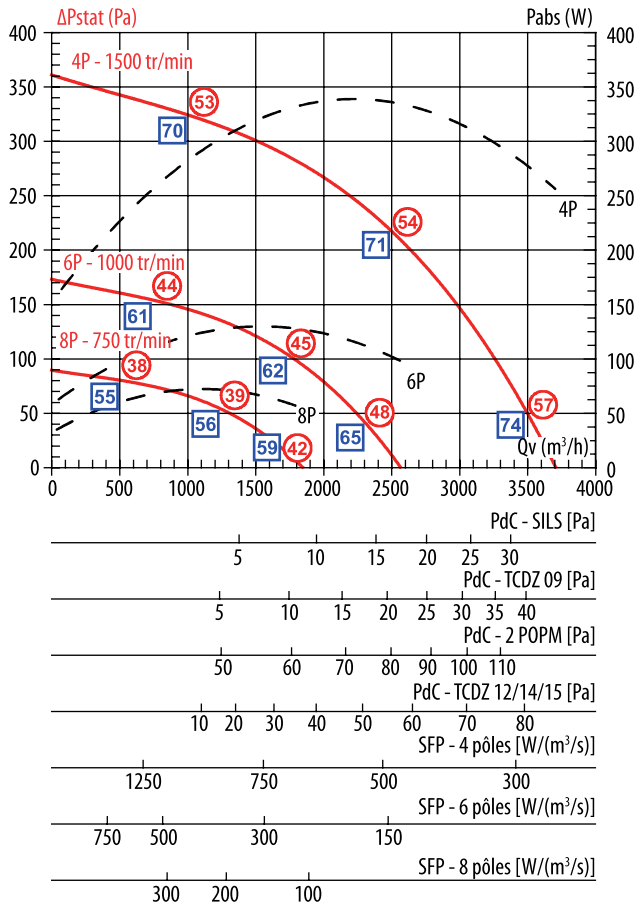
N°1 : Lw en dB rayonné conduit

N°2 : Lp en dB champ libre

Nombre de pôles	2	4	6	8	12
Vitesse de rotation (tr/min)	3000	1500	1000	750	500

CARACTÉRISTIQUES AÉRAUQUES

TEDH F400 355
TEDV F400 355

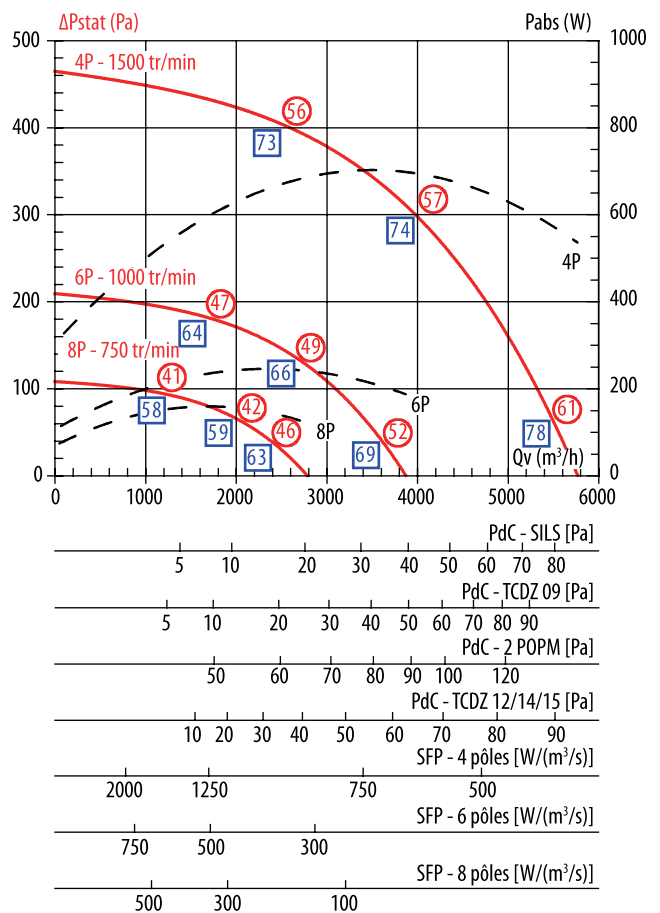


Courbe	Débits en m ³ /h	Réf.	Fréquence (Hz)								Total dB(A)
			63	125	250	500	1K	2K	4K	8K	
4 pôles	3500	N°1	59	68	68	67	65	71	63	55	74
		N°2	39	54	50	50	49	53	46	36	57
	2500	N°1	59	70	68	68	65	65	61	54	71
		N°2	37	52	48	47	51	57	51	34	54
	1000	N°1	68	73	70	69	62	60	56	50	70
		N°2	55	59	52	50	49	45	38	32	53
6 pôles	2250	N°1	50	59	59	58	56	62	54	46	65
		N°2	30	45	41	41	40	44	37	27	48
	1500	N°1	50	61	59	59	56	56	52	45	62
		N°2	28	43	39	38	42	38	32	25	45
	600	N°1	59	64	61	60	53	51	47	41	61
		N°2	46	50	43	41	40	36	29	23	44
8 pôles	1750	N°1	44	53	53	52	50	56	48	40	59
		N°2	24	39	35	35	34	38	31	21	42
	1250	N°1	44	55	53	53	50	50	46	39	56
		N°2	22	37	33	32	36	32	26	19	39
	500	N°1	53	58	55	54	47	45	41	35	55
		N°2	40	44	37	35	34	30	23	17	38

○ : Lp en dB (A) champ libre 6 m

□ : Lw en dB (A) rayonné conduit

TEDH F400 400
TEDV F400 400



Courbe	Débits en m ³ /h	Réf.	Fréquence (Hz)								Total dB(A)
			63	125	250	500	1K	2K	4K	8K	
4 pôles	5500	N°1	62	77	73	67	67	75	71	61	78
		N°2	44	59	55	53	53	57	53	42	61
	4000	N°1	69	75	74	68	67	69	65	58	74
		N°2	43	56	52	50	50	53	48	40	57
	2500	N°1	81	82	76	71	66	64	59	55	73
		N°2	53	62	56	52	51	49	44	38	56
6 pôles	3750	N°1	53	68	64	58	58	66	62	52	69
		N°2	35	50	46	44	44	48	44	33	52
	3750	N°1	61	67	66	60	59	61	57	50	66
		N°2	34	47	44	41	41	44	40	31	49
	1750	N°1	72	73	67	62	57	55	50	46	64
		N°2	44	53	48	43	42	40	35	29	47
8 pôles	2500	N°1	47	62	58	52	52	60	56	46	63
		N°2	29	44	40	38	38	42	38	27	46
	2000	N°1	54	60	59	53	52	54	50	43	59
		N°2	28	41	37	35	35	38	33	24	42
	1000	N°1	66	67	61	56	51	49	44	40	58
		N°2	38	47	41	37	36	34	29	23	41

N°1 : Lw en dB rayonné conduit

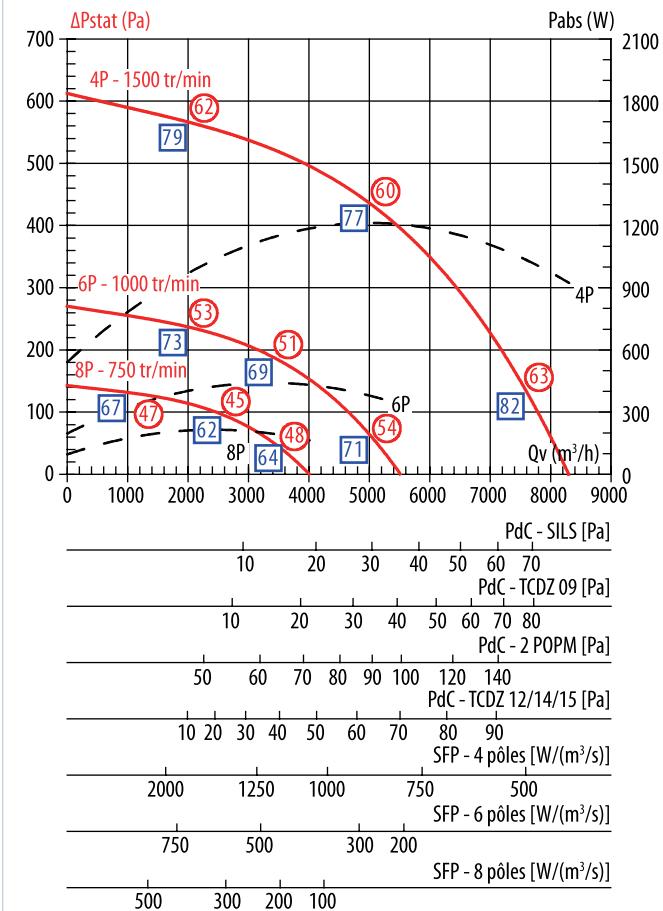
N°2 : Lp en dB champ libre

Nombre de pôles	2	4	6	8	12
Vitesse de rotation (tr/min)	3000	1500	1000	750	500

CENTRIFUGES - RÉACTION < 38 000 M³/H

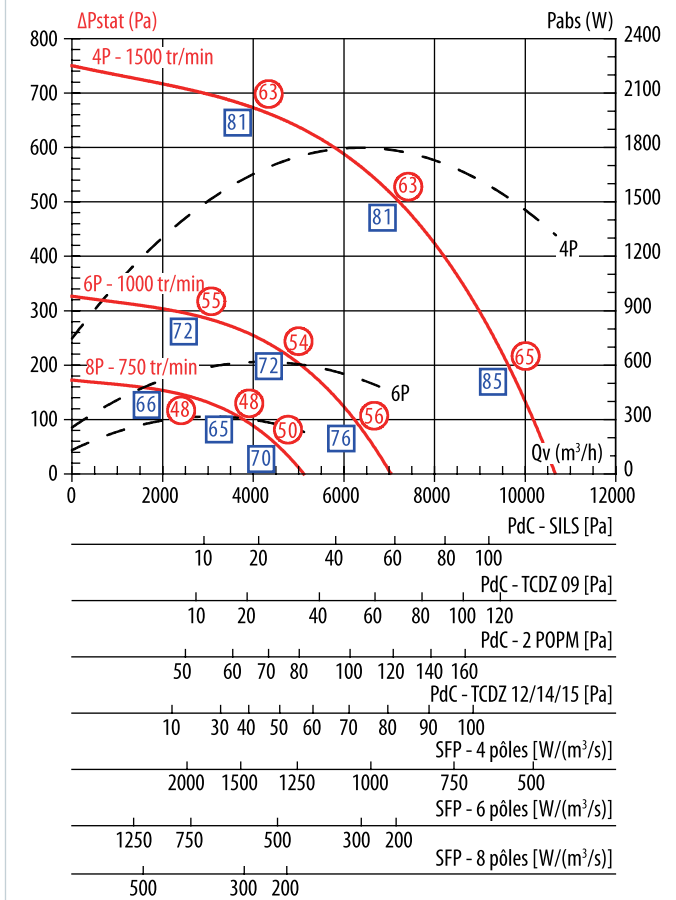
CARACTÉRISTIQUES AÉRAULIQUES

TEDH F400 450
TEDV F400 450



Courbe	Débits en m³/h	Réf.	Fréquence (Hz)								Total dB(A)
			63	125	250	500	1K	2K	4K	8K	
4 pôles	7500	N°1	65	80	76	71	70	78	75	65	82
		N°2	45	62	60	57	56	57	54	46	63
	5000	N°1	72	79	77	71	70	72	68	62	77
		N°2	49	61	58	55	54	53	50	43	60
	2000	N°1	87	88	82	77	71	70	65	61	79
		N°2	65	67	62	59	57	53	47	42	62
6 pôles	5000	N°1	56	71	67	62	61	69	66	56	71
		N°2	36	53	51	48	47	48	45	37	54
	3000	N°1	63	70	68	62	61	63	59	53	69
		N°2	40	52	50	46	45	45	41	35	51
	1300	N°1	78	79	73	68	62	61	56	52	73
		N°2	56	57	53	50	48	44	38	33	53
8 pôles	3500	N°1	50	65	61	56	55	63	60	50	64
		N°2	30	47	45	42	41	42	39	31	48
	2500	N°1	57	64	62	56	55	57	53	47	62
		N°2	34	46	43	40	39	38	35	28	45
	1000	N°1	72	73	67	62	56	55	50	46	67
		N°2	50	52	47	44	42	38	32	27	47

TEDH F400 500
TEDV F400 500



Courbe	Débits en m³/h	Réf.	Fréquence (Hz)								Total dB(A)
			63	125	250	500	1K	2K	4K	8K	
4 pôles	9500	N°1	70	84	82	75	75	81	73	66	85
		N°2	51	66	64	61	59	57	55	47	65
	7000	N°1	67	82	81	73	74	75	71	65	81
		N°2	50	66	63	59	58	55	51	46	63
	4000	N°1	81	88	84	75	74	72	68	63	81
		N°2	60	68	65	60	58	55	50	45	63
6 pôles	6000	N°1	61	75	73	66	66	72	64	57	76
		N°2	42	57	55	52	50	48	46	38	56
	4500	N°1	58	73	72	64	65	66	62	56	72
		N°2	41	57	54	50	49	46	43	37	54
	3000	N°1	72	79	75	66	65	63	59	54	72
		N°2	51	59	56	51	49	46	41	36	55
8 pôles	4500	N°1	55	69	67	60	60	66	58	51	70
		N°2	36	51	49	46	44	42	40	32	50
	3500	N°1	52	67	65	58	59	60	55	50	65
		N°2	35	51	48	44	43	40	36	31	48
	2000	N°1	66	73	69	60	59	57	53	48	66
		N°2	45	53	50	45	43	40	35	30	48

○ : Lp en dB (A) champ libre 6 m

□ : Lw en dB (A) rayonné conduit

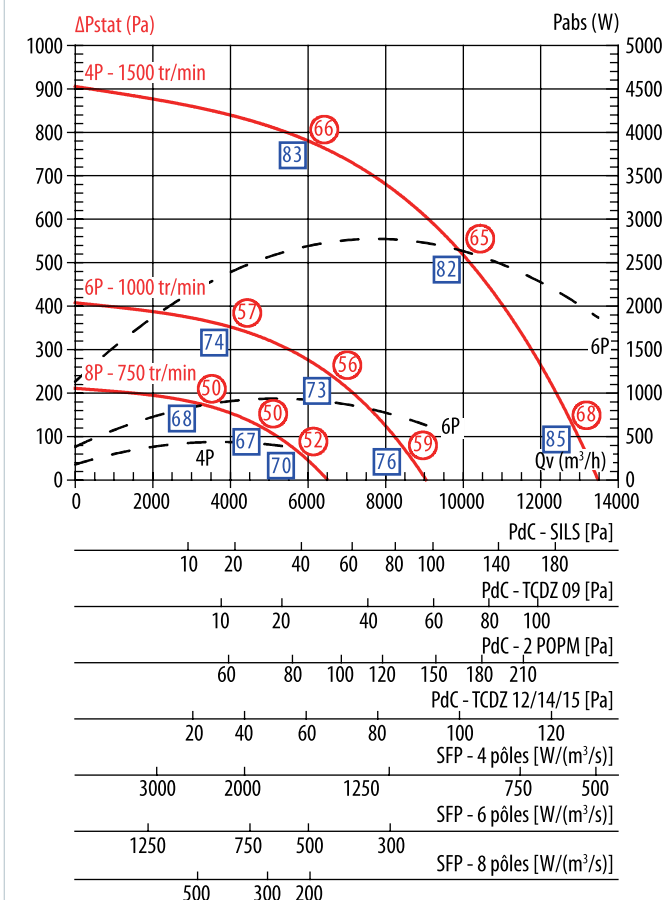
N°1 : Lw en dB rayonné conduit

N°2 : Lp en dB champ libre

Nombre de pôles	2	4	6	8	12
Vitesse de rotation (tr/min)	3000	1500	1000	750	500

CARACTÉRISTIQUES AÉRAUQUES

**TEDH F400 560
TEDV F400 560**

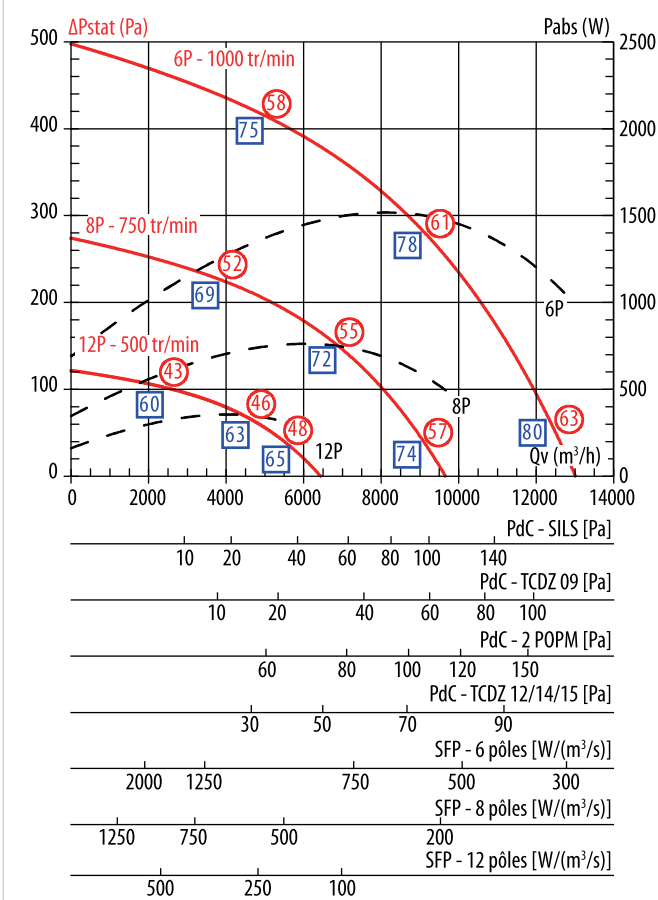


Courbe	Débits en m ³ /h	Réf.	Fréquence (Hz)								Total dB(A)
			63	125	250	500	1K	2K	4K	8K	
4 pôles	13000	N°1	70	85	83	76	75	82	74	67	85
		N°2	52	69	67	64	61	59	60	49	68
	10000	N°1	69	84	82	75	76	77	72	67	82
		N°2	48	66	64	60	59	57	54	48	65
	6000	N°1	83	90	86	77	76	74	70	65	83
		N°2	59	69	67	62	60	57	52	47	66
6 pôles	8500	N°1	61	76	74	67	66	73	65	58	76
		N°2	43	60	58	55	52	50	51	40	59
	7000	N°1	60	75	73	66	67	68	63	58	73
		N°2	39	57	55	51	50	48	45	39	56
	4000	N°1	74	81	77	68	67	65	61	56	74
		N°2	50	60	58	53	51	48	43	38	57
8 pôles	6000	N°1	55	70	68	61	60	67	59	52	70
		N°2	37	54	52	48	46	44	44	34	52
	4500	N°1	54	69	67	60	61	62	57	52	67
		N°2	33	51	49	45	44	42	39	33	50
	3000	N°1	68	75	71	62	61	59	55	50	68
		N°2	44	54	52	46	45	41	36	32	50

○ : Lp en dB (A) champ libre 6 m

□ : Lw en dB (A) rayonné conduit

**TEDH F400 630
TEDV F400 630**



Courbe	Débits en m ³ /h	Réf.	Fréquence (Hz)								Total dB(A)
			63	125	250	500	1K	2K	4K	8K	
6 pôles	13000	N°1	65	79	77	70	70	76	68	61	80
		N°2	58	66	62	58	57	58	52	41	63
	9000	N°1	64	79	78	70	71	72	68	62	78
		N°2	47	63	59	55	55	57	47	39	61
	5000	N°1	75	82	78	69	68	66	62	57	75
		N°2	59	61	58	54	54	50	44	39	58
8 pôles	9000	N°1	59	73	71	64	64	70	62	55	74
		N°2	52	60	56	52	51	52	46	35	57
	7000	N°1	58	73	72	64	65	66	62	56	72
		N°2	41	57	53	49	49	51	41	33	55
	4000	N°1	69	76	72	63	62	60	56	51	69
		N°2	53	55	52	48	48	44	38	33	52
12 pôles	6000	N°1	50	64	62	55	55	61	53	46	65
		N°2	43	51	47	43	42	43	37	26	48
	4500	N°1	49	64	63	55	56	57	53	47	63
		N°2	32	48	44	40	40	42	32	24	46
	2500	N°1	60	67	63	54	53	51	47	42	60
		N°2	44	46	43	39	39	35	29	24	43

N°1 : Lw en dB rayonné conduit

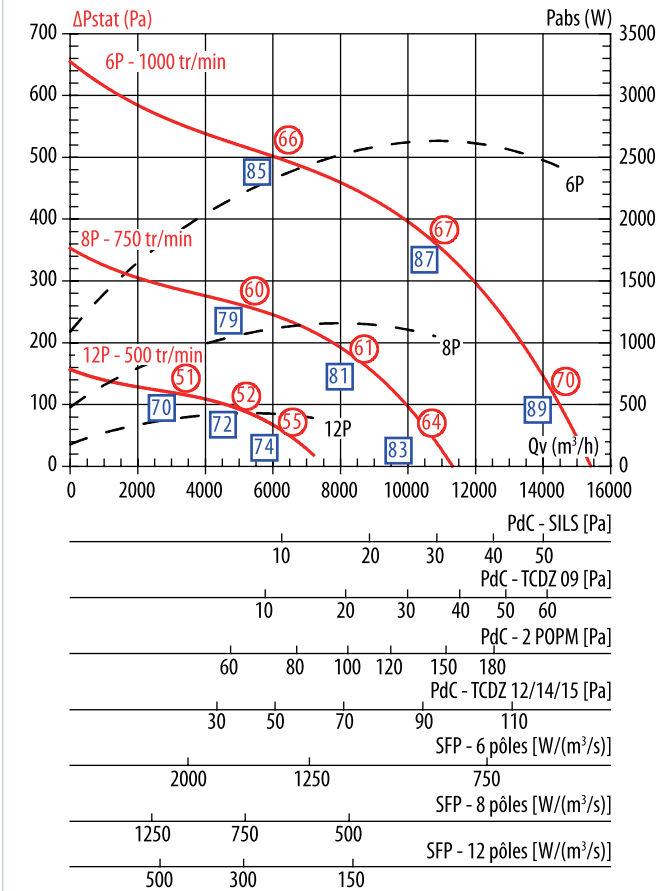
N°2 : Lp en dB champ libre

Nombre de pôles	2	4	6	8	12
Vitesse de rotation (tr/min)	3000	1500	1000	750	500

CENTRIFUGES - RÉACTION < 38 000 M³/H

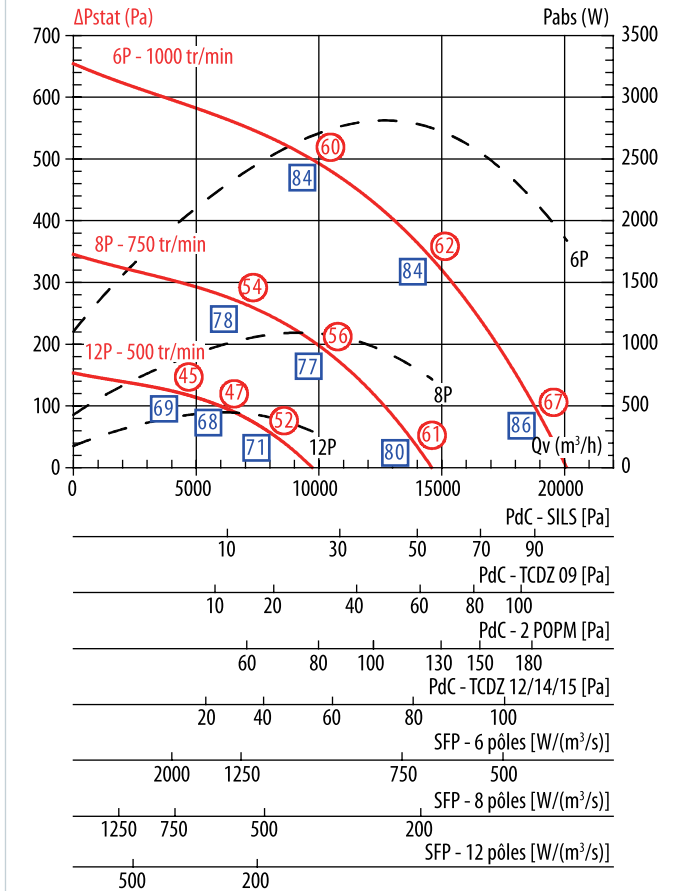
CARACTÉRISTIQUES AÉRAULIQUES

TEDH F400 695
TEDV F400 695



Courbe	Débits en m ³ /h	Réf.	Fréquence (Hz)								Total dB(A)
			63	125	250	500	1K	2K	4K	8K	
6 pôles	15000	N°1	93	92	92	85	82	80	79	78	89
		N°2	69	72	70	67	64	62	60	56	70
	11000	N°1	91	88	88	83	81	78	76	73	87
		N°2	63	65	65	64	62	60	56	50	67
	6000	N°1	90	87	87	82	78	75	72	68	85
		N°2	66	65	63	63	62	59	55	49	66
8 pôles	10000	N°1	87	86	86	79	76	74	73	72	83
		N°2	63	65	63	61	58	56	53	49	64
	8000	N°1	85	82	82	77	75	72	70	67	81
		N°2	57	59	59	57	55	54	50	43	61
	5000	N°1	84	81	81	76	72	69	66	62	79
		N°2	59	59	57	56	55	53	48	42	60
12 pôles	6000	N°1	78	77	77	70	67	65	64	63	74
		N°2	54	57	55	52	49	47	45	41	55
	5000	N°1	76	73	73	68	66	63	61	58	72
		N°2	48	50	50	49	47	45	41	35	52
	3000	N°1	75	72	72	67	63	60	57	53	70
		N°2	51	50	48	48	47	44	40	34	51

TEDH F400 710
TEDV F400 710



Courbe	Débits en m ³ /h	Réf.	Fréquence (Hz)								Total dB(A)
			63	125	250	500	1K	2K	4K	8K	
6 pôles	19000	N°1	71	85	83	76	76	82	74	67	86
		N°2	55	70	65	62	61	63	50	43	67
	15000	N°1	70	85	84	76	77	78	74	68	84
		N°2	51	65	61	59	57	53	45	39	62
	8000	N°1	84	91	87	78	77	75	71	66	84
		N°2	64	63	62	59	54	48	41	35	60
8 pôles	14000	N°1	65	79	77	70	70	76	68	61	80
		N°2	49	65	59	56	55	57	44	37	61
	10000	N°1	63	78	77	69	70	71	67	61	77
		N°2	45	59	55	53	51	47	39	33	56
	7000	N°1	78	85	81	72	71	69	65	60	78
		N°2	58	57	56	53	48	42	35	29	54
12 pôles	8000	N°1	56	70	68	61	61	67	59	52	71
		N°2	40	55	50	47	46	48	35	28	52
	6000	N°1	54	69	68	60	61	62	58	52	68
		N°2	36	50	46	44	42	38	30	24	47
	4000	N°1	69	76	72	63	62	60	56	51	69
		N°2	49	48	47	44	39	33	26	20	45

○ : Lp en dB (A) champ libre 6 m

□ : Lw en dB (A) rayonné conduit

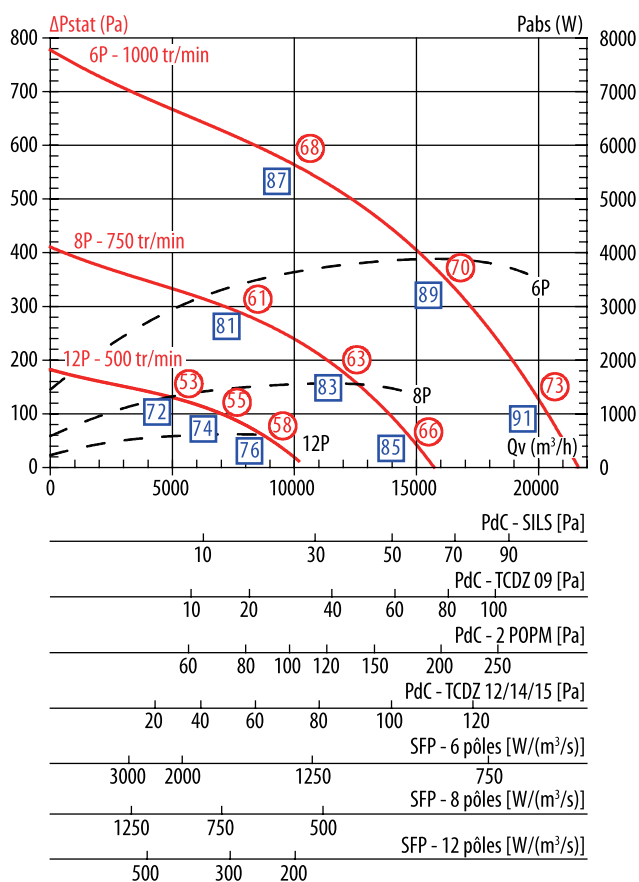
N°1 : Lw en dB rayonné conduit

N°2 : Lp en dB champ libre

Nombre de pôles	2	4	6	8	12
Vitesse de rotation (tr/min)	3000	1500	1000	750	500

CARACTÉRISTIQUES AÉRAUQUES

TEDH F400 760
TEDV F400 760

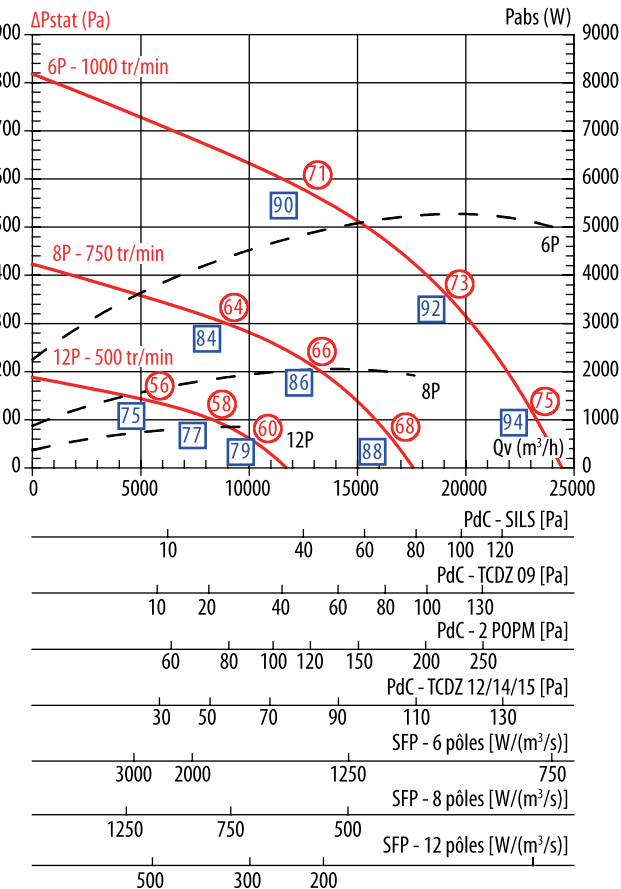


Courbe	Débits en m ³ /h	Réf.	Fréquence (Hz)								Total dB(A)
			63	125	250	500	1K	2K	4K	8K	
6 pôles	2000	N°1	96	95	94	87	83	82	81	80	91
		N°2	70	74	72	71	68	66	62	57	73
	16000	N°1	94	91	91	86	83	81	78	76	89
		N°2	66	70	68	67	65	63	59	53	70
	10000	N°1	93	90	90	85	81	78	74	71	87
		N°2	62	68	65	65	63	61	57	51	68
8 pôles	14000	N°1	90	89	88	81	77	76	75	74	85
		N°2	63	67	65	64	61	59	55	50	66
	11000	N°1	88	85	85	80	77	75	72	70	83
		N°2	59	63	61	60	58	56	52	46	63
	8000	N°1	87	84	84	79	75	72	68	65	81
		N°2	55	61	58	58	56	54	50	44	61
12 pôles	9000	N°1	81	80	79	72	68	67	66	65	76
		N°2	55	59	57	56	53	51	47	42	58
	7500	N°1	79	76	76	71	68	66	63	61	74
		N°2	51	55	53	52	50	48	44	38	55
	5000	N°1	78	75	75	70	66	63	59	56	72
		N°2	47	53	50	50	48	46	42	36	53

○ : Lp en dB (A) champ libre 6 m

□ : Lw en dB (A) rayonné conduit

TEDH F400 810
TEDV F400 810



Courbe	Débits en m ³ /h	Réf.	Fréquence (Hz)								Total dB(A)
			63	125	250	500	1K	2K	4K	8K	
6 pôles	23000	N°1	98	97	97	90	86	85	84	83	94
		N°2	72	75	75	73	70	67	62	55	75
	18000	N°1	96	93	94	88	86	83	81	78	92
		N°2	70	73	73	71	68	65	60	53	73
	10000	N°1	95	92	93	88	84	80	77	73	90
		N°2	67	74	72	70	66	6	56	50	71
8 pôles	16000	N°1	92	91	91	84	80	79	78	77	88
		N°2	65	68	68	66	63	60	55	48	68
	12000	N°1	90	87	88	82	80	77	75	72	86
		N°2	63	66	66	64	61	58	53	46	66
	9000	N°1	89	86	87	82	78	74	71	67	84
		N°2	60	67	65	63	59	54	49	43	64
12 pôles	10000	N°1	83	82	82	75	71	70	69	68	79
		N°2	57	60	60	58	55	52	47	40	60
	8000	N°1	81	78	79	73	71	68	66	63	77
		N°2	55	58	58	56	53	50	45	38	58
	6000	N°1	80	77	78	73	69	65	62	58	75
		N°2	52	59	57	55	51	46	41	35	56

N°1 : Lw en dB rayonné conduit

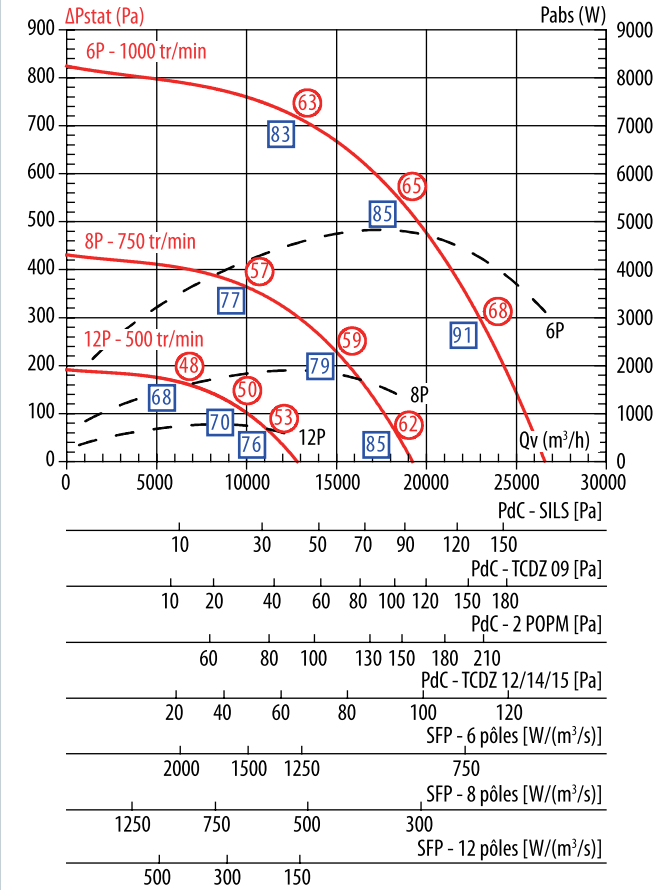
N°2 : Lp en dB champ libre

Nombre de pôles	2	4	6	8	12
Vitesse de rotation (tr/min)	3000	1500	1000	750	500

CENTRIFUGES - RÉACTION < 38 000 M³/H

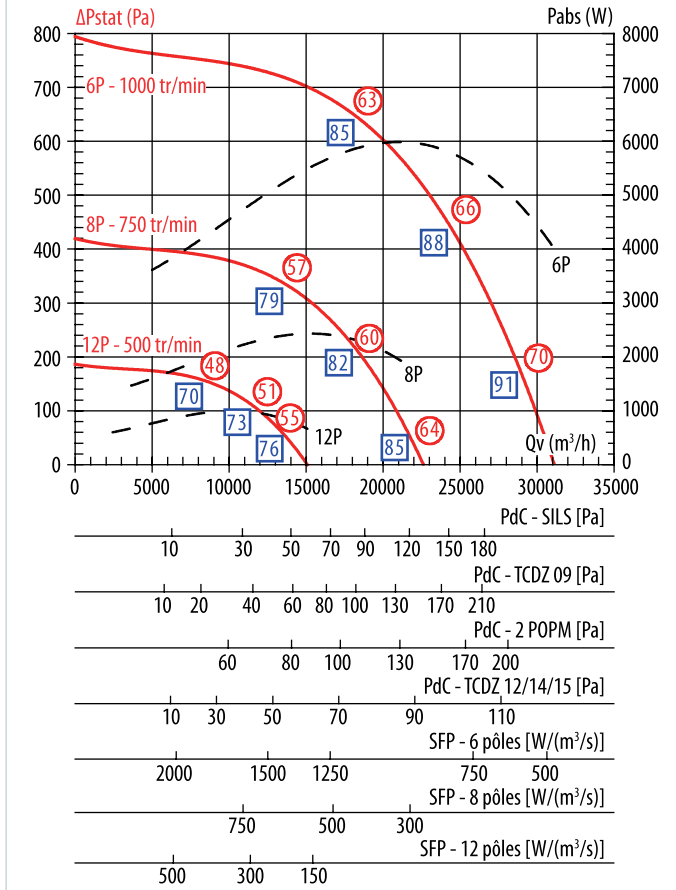
CARACTÉRISTIQUES AÉRAUQUES

TEDH F400 800B
TEDV F400 800B



Fréquence (Hz)	63	125	250	500	1K	2K	4K	8K	Total dB(A)		
										Courbe	Débits en m ³ /h
6 pôles	20000	N°1	76	90	88	81	81	87	79	72	91
		N°2	82	75	69	65	64	50	41	50	68
	15000	N°1	71	87	85	77	78	80	75	70	85
		N°2	67	73	66	64	59	53	47	43	65
	8000	N°1	83	90	86	77	76	74	70	65	83
		N°2	65	67	64	62	57	51	46	42	63
8 pôles	17000	N°1	70	84	82	75	75	81	73	66	85
		N°2	76	69	63	59	58	44	35	44	62
	12500	N°1	65	81	79	71	72	74	69	64	79
		N°2	61	67	60	58	53	47	41	37	59
	7500	N°1	77	84	80	71	70	68	64	59	77
		N°2	59	61	58	56	51	45	40	36	57
12 pôles	10000	N°1	61	75	73	66	66	72	64	57	76
		N°2	67	60	54	50	49	35	26	35	53
	7500	N°1	56	72	70	62	63	65	60	55	70
		N°2	52	58	51	49	44	38	32	28	50
	5000	N°1	68	75	71	62	61	59	55	50	68
		N°2	50	52	49	47	42	36	31	27	48

TEDH F400 800H
TEDV F400 800H



Fréquence (Hz)	63	125	250	500	1K	2K	4K	8K	Total dB(A)		
										Courbe	Débits en m ³ /h
6 pôles	25000	N°1	76	90	88	81	81	87	79	72	91
		N°2	72	74	71	67	64	63	51	46	70
	20000	N°1	74	89	88	80	81	82	78	72	88
		N°2	67	73	69	65	60	54	47	42	66
	15000	N°1	85	92	88	79	78	76	72	67	85
		N°2	64	70	66	60	56	51	45	42	63
8 pôles	20000	N°1	70	84	82	75	75	81	73	66	85
		N°2	66	68	65	61	58	57	45	40	64
	15000	N°1	68	83	82	74	75	76	72	66	82
		N°2	61	67	63	59	54	48	41	36	60
	11000	N°1	79	86	82	73	72	70	66	61	79
		N°2	58	64	60	54	50	45	39	36	57
12 pôles	12500	N°1	61	75	73	66	66	72	64	57	76
		N°2	57	59	56	52	49	48	36	31	55
	10000	N°1	59	74	73	65	66	67	63	57	73
		N°2	52	58	54	50	45	39	32	27	51
	7000	N°1	70	77	73	64	63	61	57	52	70
		N°2	49	55	51	45	41	36	30	27	48

○ : Lp en dB (A) champ libre 6 m

□ : Lw en dB (A) rayonné conduit

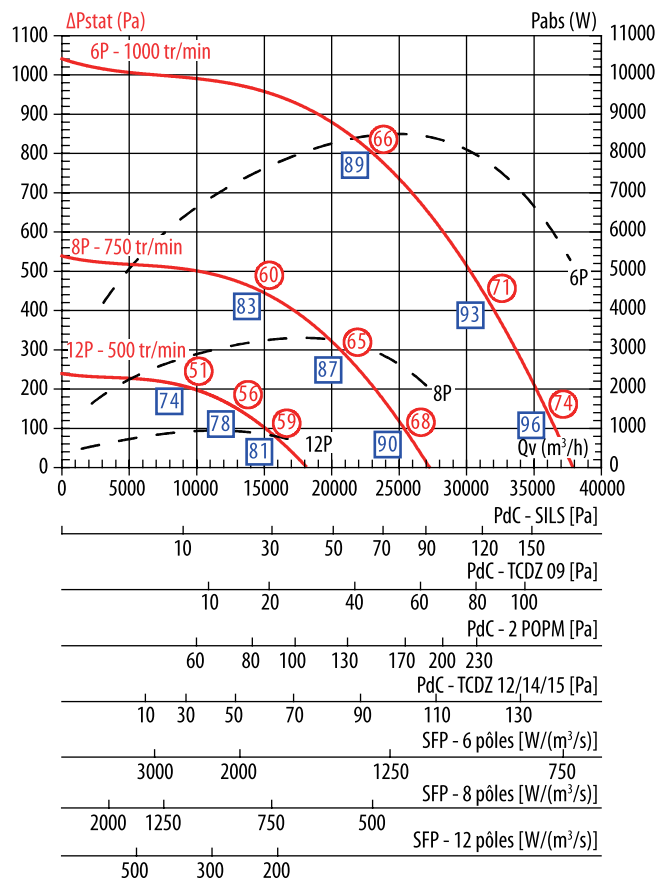
N°1 : Lw en dB rayonné conduit

N°2 : Lp en dB champ libre

Nombre de pôles	2	4	6	8	12
Vitesse de rotation (tr/min)	3000	1500	1000	750	500

CARACTÉRISTIQUES AÉRAULIQUES

TEDH F400 900
TEDV F400 900



Courbe	Débits en m ³ /h	Réf.	Fréquence (Hz)								Total dB(A)
			63	125	250	500	1K	2K	4K	8K	
6 pôles	33000	N°1	81	95	93	86	86	92	84	77	96
		N°2	74	76	74	72	67	68	56	49	74
	28000	N°1	79	94	93	85	86	87	83	77	93
		N°2	73	75	73	70	64	61	52	46	71
	18000	N°1	89	96	92	83	82	80	76	71	89
		N°2	71	70	67	65	60	56	50	46	66
8 pôles	23000	N°1	75	89	87	80	80	86	78	71	90
		N°2	68	70	68	66	61	62	50	43	68
	18000	N°1	73	88	87	79	80	81	77	71	87
		N°2	67	69	67	64	58	55	46	40	65
	12000	N°1	83	90	86	77	76	74	70	65	83
		N°2	65	64	61	59	54	50	44	40	60
12 pôles	14000	N°1	66	80	78	71	71	77	69	62	81
		N°2	59	61	59	57	52	53	41	34	59
	11000	N°1	64	79	78	70	71	72	68	62	78
		N°2	58	60	58	55	49	46	37	31	56
	8000	N°1	74	81	77	68	67	65	61	56	74
		N°2	56	55	52	50	45	41	35	31	51

○ : Lp en dB (A) champ libre 6 m
□ : Lw en dB (A) rayonné conduit

N°1 : Lw en dB rayonné conduit
N°2 : Lp en dB champ libre

Nombre de pôles	2	4	6	8	12
Vitesse de rotation (tr/min)	3000	1500	1000	750	500

CENTRIFUGES - RÉACTION < 38 000 M³/H

CARACTÉRISTIQUES TECHNIQUES

Moteur 1 vitesse monophasé

Modèle	P. Nom (kW)	Classe d'efficacité	I. Nom (A) 230V	Id / In	Temps de démarrage (s)	Poids TEDH/V * (kg)	Calibre Coffret de relayage 230 V (A)
MOTEUR 1 VITESSE MONOPHASÉ 2 PÔLES							
250	0,37	IE1	3	2	3	17/19	6
250	0,37	IE3	2,2	3,8	3	17/19	6
MOTEUR 1 VITESSE MONOPHASÉ 4 PÔLES							
250	0,25	IE1	2,5	2,7	1	17/19	6
250	0,25	IE3	1,5	3,2	1	17/19	6
315	0,25	IE1	2,5	2,7	3	20/23	6
315	0,25	IE3	1,5	3,2	3	20/23	6
355	0,25	IE1	2,5	2,7	4	27/31	6
355	0,25	IE3	1,5	3,2	4	27/31	6
400	0,55	IE1	3,9	3,2	3	32/37	6
400	0,55	IE3	3	3,7	3	32/37	6
MOTEUR 1 VITESSE MONOPHASÉ 6 PÔLES							
315	0,18	IE1	1,6	1,8	2	23/25	6
315	0,18	IE3	1,4	2,2	2	23/25	6
355	0,18	IE1	1,6	1,8	3	29/34	6
355	0,18	IE3	1,4	2,2	3	29/34	6
400	0,25	IE1	2,3	2	2	30/35	6
400	0,25	IE3	1,6	3,1	2	30/35	6
450	0,25	IE1	2,3	2	6	43/50	6
450	0,25	IE3	1,6	3,1	6	43/50	6
500	0,37	IE1	3	2	6	48/55	6
500	0,37	IE3	2,2	3,7	6	48/55	6

Moteur 1 vitesse triphasé

Modèle	P. Nom (kW)	Classe d'efficacité	I. Nom (A) 230V	I Nom (A) 400V	Id / In	Temps de démarrage (s)	Poids TEDH/V * (kg)	Calibre Coffret de relayage 400 V (A)
MOTEUR 1 VITESSE TRIPHASÉ 2 PÔLES								
250	0,37	IE2	1,56	0,89	5,8	2	20/22	6
MOTEUR 1 VITESSE TRIPHASÉ 4 PÔLES								
250	0,25	IE2	1,36	0,78	4,5	1	20/22	6
315	0,25	IE2	1,36	0,78	4,5	2	23/26	6
355	0,25	IE2	1,36	0,78	4,5	3	30/34	6
400	0,55	IE2	2,28	1,31	6	2	35/40	6
400	0,55	IE3	2,17	1,25	6,6	2	33/38	6
450	1,1	IE3	4,07	2,34	7,6	2	52/59	6
500	1,5	IE3	5,48	3,15	7,4	3	62/69	6
560	2,2	IE3	7,93	4,56	7,4	3	80/90	6
MOTEUR 1 VITESSE TRIPHASÉ 6 PÔLES								
315	0,18	IE2	1,26	0,72	3,2	2	24/27	6
355	0,18	IE2	1,26	0,72	3,2	2	31/35	6
400	0,37	IE2	1,83	1,05	3,9	2	35/40	6
450	0,37	IE2	1,83	1,05	3,9	4	48/55	6
500	0,55	IE2	2,59	1,49	4,1	4	52/59	6
560	0,75	IE3	3,36	1,93	5,2	5	74/84	6
630	1,1	IE3	4,67	2,69	4,9	5	89/100	6
695	2,2	IE3	9,08	5,22	6	3	105/113	6
710	3	IE3	12	6,91	6	6	154/170	10,6
760	3	IE3	12	6,91	6	4	124/133	10,6
800B	4	IE3	15,6	8,99	6,5	7	194/210	10,6
800H	5,5	IE3	21,7	12,5	7	5	207/223	16,6
810	5,5	IE2	22,3	12,8	6,4	2	140/151	16,6
810	5,5	IE3	21,7	12,5	7	2	148/159	16,6
900	7,5	IE3	25,6	14,7	6,5	6	321/345	16,6

*: poids d'une TED avec INTZ et BDEZ. Ajouter 3Kg pour un PILOTAIR monté 1V et 6Kg pour un 2V.
En standard les accessoires électriques montés sont dimensionnés pour désenfumage.

CENTRIFUGES - RÉACTION < 38 000 M³/H

CARACTÉRISTIQUES TECHNIQUES

Moteur 1 vitesse triphasé

Modèle	P. Nom (kW)	Classe d'efficacité	I. Nom (A) 230V	I. Nom (A) 400V	Id / In	Temps de démarrage (s)	Poids TEDH/V* (kg)	Calibre Coffret de relayage 400 V (A)
MOTEUR 1 VITESSE TRIPHASÉ 8 PÔLES								
450	0,18	IE2	1,26	0,73	3,1	4	47/54	6
500	0,18	IE2	1,26	0,73	3,1	6	51/58	6
560	0,37	IE2	2,42	1,39	3,5	6	72/82	6
630	0,55	IE2	3,27	1,88	3,5	3	86/97	6
695	1,1	IE3	5,86	3,37	4,6	4	93/101	6
710	2,2	IE3	9,29	5,35	6,2	4	148/163	6
760	1,5	IE3	6,89	3,96	5,0	3	103/112	6
800B	2,2	IE3	9,29	5,35	6,2	7	171/187	6
800H	2,2	IE3	9,29	5,35	6,2	8	179/197	6
810	3	IE3	12,50	7,20	6,4	2	129/140	10,6
900	4	IE3	16,10	9,26	5,0	7	308/332	10,6

*: poids d'une TED avec INTZ et BDEZ. Ajouter 3Kg pour un PILOTAIR monté 1V et 6Kg pour un 2V.
En standard les accessoires électriques montés sont dimensionnés pour désenfumage.

Moteur 2 vitesses triphasé

Modèle	P. Nom. GV/PV (kW)	I. Nom (A) GV 400 V	I. Nom (A) PV 400 V	Id / In GV/PV	Temps de démarrage (s)	Poids (kg)	Calibre Coffret de relayage 400 V (A)
MOTEUR 2 VITESSES TRIPHASÉ - BOBINAGES INDÉPENDANTS 4 / 6 PÔLES							
355	0,3/0,1	0,99	0,72	5/3,5	2/2	31/35	6
400	0,55/0,2	1,75	1,05	5/3,7	3/3	36/41	6
450	1,1/0,3	2,84	1,49	5,4/5,1	3/4	53/60	6
500	1,5/0,37	3,65	1,62	5,5/4,5	4/6	59/66	6
560	2,2/0,7	4,91	2,48	6/5,5	5/4	80/90	6
MOTEUR 2 VITESSES TRIPHASÉ - BOBINAGES INDÉPENDANTS 6 / 8 PÔLES							
450	0,37/0,2	1,40	0,99	3,6/3,3	5/5	52/59	6
500	0,55/0,37	1,89	1,79	3,8/3,3	6/7	62/69	6
560	0,75/0,37	2,42	1,44	4,1/3,2	6/6	75/85	6
630	1,1/0,55	3,54	2,63	5,8/5,1	6/4	88/99	6
695	3/0,75	8,04	3,78	6,6/5	3/3	133/141	10,6
710	3/0,75	8,04	3,78	6,6/5	5/7	167/182	10,6
760	4/1,1	16,20	4,45	6,5/5	2/3	152/161	16,6
800B	4/1,1	16,20	4,45	6,5/5	5/9	253/269	16,6
800H	5,5/2,75	11,90	8,68	6,5/6,2	6/5	261/279	16,6
810	5,5/2,75	11,90	8,68	6,5/6,2	6/5	202/213	16,6
MOTEUR 2 VITESSES TRIPHASÉ - BOBINAGE DAHLANDER 4 / 8 PÔLES							
355	0,6/0,15	1,82	0,81	5,5/3,1	1/1	33/37	6
400	0,6/0,15	1,82	0,81	5,5/3,1	2/2	34/39	6
450	1,2/0,3	2,92	1,29	5,5/3,1	3/3	53/60	6
500	1,6/0,4	3,85	1,45	5,7/3,2	3/3	59/66	6
560	2,2/0,55	4,84	2,00	6,9/3,5	3/3	78/88	6
MOTEUR 2 VITESSES TRIPHASÉ - BOBINAGE DAHLANDER 6 / 12 PÔLES							
630	1,1/0,22	4,39	1,50	6/2,4	5/2	91/102	6
695	4/1	12,60	5,13	6/2,5	2/2	196/204	16,6
710	4/1	12,60	5,13	6/2,5	3/4	162/177	16,6
760	4/1	12,60	5,13	6/2,5	2/3	131/140	16,6
800B	4/1	12,60	5,13	6/2,5	6/7	185/201	16,6
800H	5,5/1,1	12,80	7,20	6,1/3,6	6/8	261/279	16,6
810	5,5/1,1	12,80	7,20	6,1/3,6	3/3	202/215	16,6
900	7,5/2	16,30	7,16	6,4/3	6/6	342/366	16,6

*: poids d'une TED avec INTZ et BDEZ. Ajouter 3Kg pour un PILOTAIR monté 1V et 6Kg pour un 2V.
En standard les accessoires électriques montés sont dimensionnés pour désenfumage.

CENTRIFUGES - RÉACTION < 38 000 M³/H

COFFRETS DE RELAYAGE

Désignation PILOTAIR®	Alim.	Vitesse désenfumage	Vitesse confort	Prot. Therm.	Dém. Progr.	Type
DS1M	Mono	1		non		Mono 1 vit. désenf
D1C1M	Mono	1	1	non		Mono 1 vit. désenf 1 vit. conf.
D1C1MT	Mono	1	1	oui		Mono 1 vit. désenf 1 vit. conf. et prot. thermique.
DP1X	Tri 230	1		non		Tri 230V 1 vit. désenf
DS1V	Tri 400	1		non		Tri 400 1 vit. désenf
D1C1VT	Tri 400	1	1	oui		Tri 400 1 vit. désenf 1 vit. conf. et prot. thermique.
DP2I	Tri 400	2		non		Tri 400 2 vit. désenf. à bobinages indépendants.
D1C2I	Tri 400	1	2	non		Tri 400 1 vit. désenf. 2 vit. conf. à bobinages indépendants.
D1C2IT	Tri 400 BI	1	2	oui		Tri 400 1 vit. désenf. 2 vit. conf. à bobinages indépendants et prot. therm.
D2C2IT	Tri 400 BI	2	2	oui		Tri 400 2 vit. désenf. 2 vit. conf. à bobinages indépendants et prot. therm.
DP2D	Tri 400	2		non		Tri 400 2 vit. désenf. à bobinages Dahlander.
D1C2D	Tri 400 BD	1	2	non		Tri 400 1 vit. désenf. 2 vit. conf. à bobinages Dahlander.
D1C2DT	Tri 400 BD	1	2	oui		Tri 400 1 vit. désenf. 2 vit. conf. à bobinages Dahlander et prot. therm.
D2C2DT	Tri 400	2	2	oui		Tri 400 2 vit. désenf. 2 vit. conf. à bobinages Dahlander et prot. therm.
IDC DP1V	Tri 400	1		non	oui	Tri 400 1 vit. désenf et dém. progressif.
IDC D1C1V	Tri 400	1	1	non	oui	Tri 400 1 vit. désenf 1 vit. conf. et dém. progressif.
IDC D1C1VT	Tri 400	1	1	oui	oui	Tri 400 1 vit. désenf 1 vit. conf., prot. thermique et dém. progressif.
IDC DP2I	Tri 400	2		non	oui	Tri 400 2 vit. désenf. à bobinages indépendants et dém. progressif.
IDC D1C2I	Tri 400	1	2	non	oui	Tri 400 1 vit. désenf. 2 vit. conf. à bobinages indépendants et dém. progressif.
IDC D1C2IT	Tri 400	1	2	oui	oui	Tri 400 1 vit. désenf. 2 vit. conf. à bobinages indépendants, prot. therm et dém. progressif.
IDC D2C2IT	Tri 400	2	2	oui	oui	Tri 400 2 vit. désenf. 2 vit. conf. à bobinages Dahlander, prot. therm et dém. progressif.

TEDH-TEDV F400 codifiées avec ces PILOTAIR montés et câblés.