

FILTRATION

CHET Distribution
www.chet-distribution.com
T. 04 91 79 07 42

Page
130 / **FILTRATION
ANTI-CALCAIRE
GAMME**  **SCALEARMOR™**



Page
132 / **FILTRATION DES
EAUX DOMESTIQUES
GAMME**  **ATLAS FILTRI**



Page
143 / **FILTRATION POUR
LIQUIDES GAMME**  **CINTROPUR**



Page
148 / **DÉSINFECTION
ET PURIFICATION
GAMME UV GERMI
ET CINTROPUR**


ULTRAVIOLETS DE HAUTE TECHNOLOGIE



Page
156 / **FILTRATION DES
EAUX DOMESTIQUES
GAMME**  **METALIFE**



Page
158 / **FILTRATION DES
EAUX BRUTES
GAMME**  **NETAFIM™**





FILTRE ANTI-CALCAIRE



NOUVEAU ➔



POP
L'ULTIME ANTI-CALCAIRE



GAMME
SCALEARMOR™

EAU FROIDE

Débit maxi.*
2,3 m³/h

Pression maxi.
de service
8 bar

Dureté d'eau maxi.
50°TH
(550ppm CaCO₃)

Température
min. / max.
4/45°C

Dimensions (mm)
POP 10 : 325x122x107
POP 20 : 577x122x107

Version POP 10

EFFICACITÉ CONTINUE JUSQU'À 12 MOIS

Les filtres Pop™ sont conçus pour empêcher la formation de calcaire et de dépôts dans les tuyauteries. Ils se déclinent en deux versions à sélectionner en fonction du débit de l'installation à traiter. Ils sont livrés complets et prêts-à-l'emploi avec tous les accessoires nécessaires pour un montage simple et rapide.

* pour modèle POP 20

TYPE	Code	Prix € H.T.	Caractéristiques
FILTRE POP 10 3/4"	492510	191	• Débit maxi 1 500 l/h - Diamètre raccordement : 3/4" • Cartouche 10" • Livré avec clé de démontage et support de fixation murale
FILTRE POP 20 1"	492515	324	• Débit maxi 2 300 l/h - Diamètre raccordement : 1" • Cartouche 20" • Livré avec clé de démontage et support de fixation murale
CARTOUCHE SCALEARMOR 10"	492540	138	• Cartouche neuve pré-remplie pour filtre POP 10
CARTOUCHE SCALEARMOR 20"	492545	275	• Cartouche neuve pré-remplie pour filtre POP 20

FILTRE ANTI-CALCAIRE



NOUVEAU ➔

ROCK



GAMME **SCALEARMOR™**



EAU FROIDE

Débit maxi.
2,2 m³/h

Pression maxi.
de service
8,3 bar

Dureté d'eau maxi.
50°TH
(550ppm CaCO₃)

Température
min. / max.
4/45°C

Dimensions (mm)
647x190x185

BOITE DE RECHARGE
Ne jetez plus vos cartouches, remplissez-les grâce au granulé ScaleArmor™.

RÉDUCTION CERTIFIÉE DU CALCAIRE DE 86%*

À l'instar des filtres Pop™, les modèles Rock™ empêchent la formation de calcaire et de dépôts sur les surfaces et réduisent également son accumulation dans les tuyaux. Ils empêchent la croissance des cristaux de carbonate de calcium et de magnésium qui composent le calcaire. **Efficacité continue pendant une durée de 2 ans.**

* en comparaison d'un système sans traitement anti-calcaire

TYPE	Code	Prix € H.T.	Caractéristiques
FILTRE ROCK 1"	492520	541	• Diamètre raccordement 1" • Cartouche 20" rechargeable • Livré avec clé de démontage et support de fixation murale
BOÎTE DE RECHARGE 2,2 KG	492530	359	• Permet de recharger 1 cartouche complète

FILTRATION



des eaux domestiques

Les filtres ATLAS SX et BX d'ATLAS FILTRI sont des dispositifs de filtration, conçus pour répondre aux exigences techniques les plus élevées. Dotés de médias filtrants de pointe (filtration et traitement), ils offrent une filtration précise des particules, garantissant une qualité de liquide optimale pour diverses applications domestiques.

i

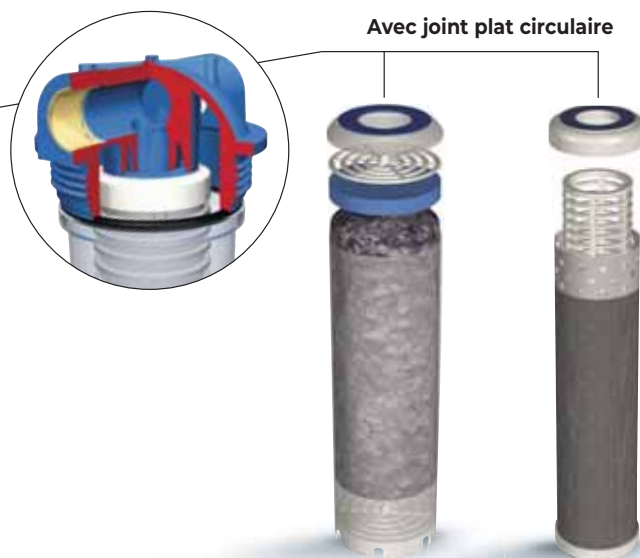
2 SYSTÈMES DE MONTAGE VOUS SONT PROPOSÉS DANS CETTE GAMME.



ATTENTION : ces deux systèmes ne sont pas compatibles.

SYSTÈME SX

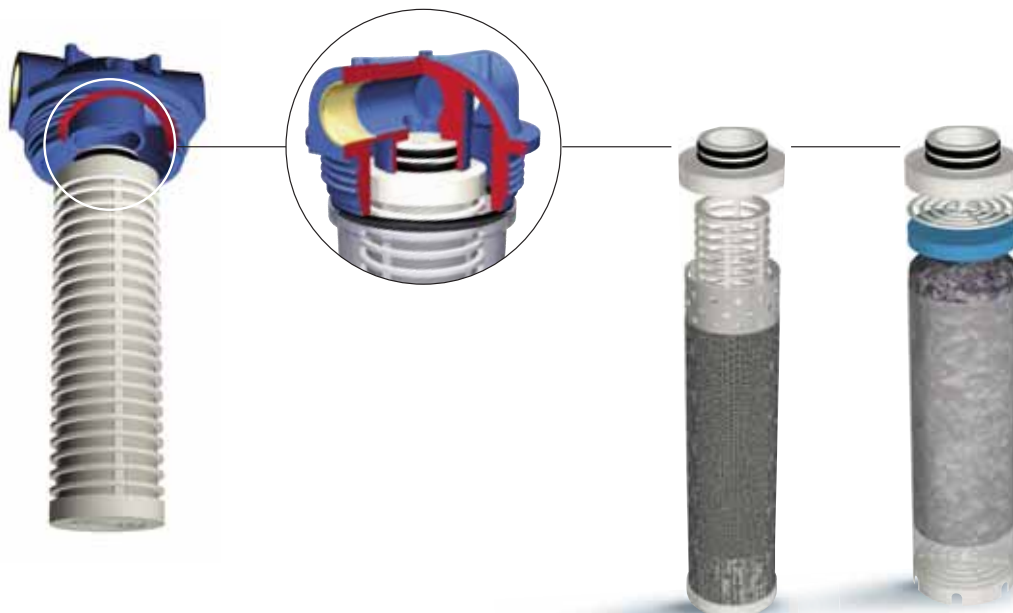
avec montage standard



SYSTÈME BX ET CX

avec montage instantané

Avec **2 joints O-RING** en partie supérieure, ce système garantit une excellente étanchéité hydraulique, une très grande facilité d'entretien et élimine tout risque de montage erroné de la cartouche.





GAMME BX



STATIONS COMPLÈTES

solo et duo BX

Conception avec cartouches à montage instantané de type BX possédant sur la partie supérieure un embout avec 2 joints OR qui s'insèrent instantanément dans le siège de la tête du filtre.



Ce système garantit une excellente étanchéité hydraulique, une très grande facilité d'entretien et élimine tout risque de montage erroné de la cartouche.

Stations avec cartouches BX	Code	Prix € H.T.	Caractéristiques
SOLO A - I Anti-Impuretés 3 pièces - 3/4"	491141	68	<ul style="list-style-type: none"> Comprend : <ul style="list-style-type: none"> - 1 filtre Sénior Single 3P - AFP - BX - AS. - 1 cartouche RL 10 BX 50 µ. - 1 support mural avec visserie. - 1 clef de montage. - 2 mamelons MM 3/4". - 1 joint de rechange. Qualité alimentaire. Pression de service conseillée : 4 bars (maxi. : 8 bars). Débit optimum 1 600 litres/heure. Température de service : 20 °C.
SOLO A - C Anti-Calcaire par polyphosphates 3 pièces - 3/4"	491646	82	<ul style="list-style-type: none"> Comprend : <ul style="list-style-type: none"> - 1 filtre 3 pièces 3/4" avec système proportionnel. - 1 cartouche polyphosphates HA 10 BX. - 1 support mural avec visserie. - 1 clef de montage. - 2 mamelons MM 3/4". - 1 joint de rechange. Qualité alimentaire. Pression maxi. de service conseillée : 4 bars. Débit optimum 1 400 litres/heure. Montage sur arrivée d'eau froide exclusivement.
DUO 3 pièces - 3/4"	491151	135	<ul style="list-style-type: none"> Comprend : <ul style="list-style-type: none"> - 1 filtre Duplex 3/4" avec système proportionnel. - 1 cartouche RL 10 BX 50 µ. - 1 cartouche polyphosphates HA 10 BX. - 1 support mural avec visserie. - 1 clef de montage. - 2 mamelons MM 3/4". - 2 joints de rechange. Qualité alimentaire. Pression maxi. de service conseillée : 4 bars. Débit optimum 1 400 litres/heure. Montage sur arrivée d'eau froide exclusivement.
DUO LA	491152	111	IDEM DUO mais cartouche LA 10 BX (charbon actif en lieu et place de la HA 10 BX (polyphosphates))



CARTOUCHES DE RECHANGE

BX

TYPE	Code	Prix € H.T.	Caractéristiques
RL 10 BX 50 µ	493822	17,30	Usage alimentaire. Filet polyester sur support polypropylène lavable. Filtration 50 µ. Température de service maxi. : 40 °C. Débit optimum 1 600 litres/heure.
HA 10 BX	493834	30	Conteneur rempli de cristaux de polyphosphate pour empêcher les dépôts de tartre dans les tuyauteries.
LA 10 BX	493845	18,40	Cartouche contenant du charbon actif pour améliorer le goût et éliminer d'éventuelles odeurs.



RL 10 BX

HA 10 BX

LA 10 BX





FILTRES POUR CARTOUCHES

à montage instantané BX

Conçus pour recevoir les cartouches à montage instantané de types BX et CX. Ces dernières possèdent sur la partie supérieure un embout avec 2 joints OR qui s'insèrent instantanément dans le siège de la tête du filtre.

- Qualité alimentaire.
- Température maxi. : 45 °C à 2 bars.
- Pression de service conseillé : 4 bars à 20 °C (maxi. 8 bars).
- Inserts laiton femelle.



Ce système garantit une excellente étanchéité hydraulique, une très grande facilité d'entretien et élimine tout risque de montage erroné de la cartouche.

FILTRÉS SANS CARTOUCHES	Code	Prix € H.T.	Caractéristiques	Dimensions (mm)	
				A	B
SENIOR SINGLE 3P - AFO - BX (3 pièces - 3/4")	491140	39	Pour cartouches 10" (250 mm) type BX	315	133
SENIOR SINGLE 3P - BFO - BX (3 pièces - 1")	491145	41	Pour cartouches 10" (250 mm) type BX	321	145
SENIOR DUPLEX 3P - AFO - BX (3 pièces - 3/4")	491150	90	Pour cartouches 10" (250 mm) type BX	315	275
SENIOR TRIPLEX 3P - AFO - BX (3 pièces - 3/4")	491170	133	Pour cartouches 10" (250 mm) type BX	315	420
MASTER SINGLE 3P - BFO - BX (3 pièces - 1")	491155	109	Pour cartouches 20" (505 mm) type BX	577	145
MASTER DUPLEX 3P - AFO - BX (3 pièces - 3/4")	491160	230	Pour cartouches 20" (505 mm) type BX	571	275



SENIOR SINGLE



SENIOR DUPLEX



MASTER SINGLE



MASTER DUPLEX



SENIOR TRIPLEX

CHET Distribution
www.chet-distribution.com
 T. 04 91 79 07 42



MAMELONS avec joints OR	Code	Prix € H.T. les 2	Caractéristiques
MM 3/4"	938080	10,20	Mamelons MM équipés de joints OR évitant tout système d'étanchéité lors du montage côté filtre.
MM 1"	938081	17,40	

CARTOUCHES

à montage instantané BX



GAMME **BX**



Ces cartouches ne sont compatibles qu'avec les filtres type BX de la page précédente.



PACK 3 FA



FA




HA



PACK BX



LA 10 BX

TYPE	Code	Prix € H.T.	Hauteur cartouche	Débit l/h	Caractéristiques
FA 10 BX 1-3 µ	493812	9,50	10" (250 mm)	2000	 <ul style="list-style-type: none"> • Cartouche jetable pour la filtration de l'eau et de la plupart des liquides agressifs. • Bobine nid d'abeille en fibre de polypropylène sur support en polypropylène. • Permet une filtration progressive et en profondeur. • Utilisée pour la filtration des solides en suspension. • Excellent rapport coût/efficacité. • Température de service maxi. 40 °C. • Indices de filtration : de 1 à 100 µ. • Cartouches non utilisables sur les têtes laiton en 1" 1/2 et 2". Voir cartouches RL, RS et SA type CX.
FA 10 BX 5 µ	493813	8,40			
FA 10 BX 10 µ	493814	9,20			
FA 10 BX 25 µ	493815	8,40			
PACK 3 FA 10 BX 25 µ	493461	21,40			
FA 10 BX 50 µ	493816	7,70			
FA 10 BX 100 µ	493817	7,20	20" (505 mm)	3000	
FA 20 BX 5 µ	493818	20			
FA 20 BX 25 µ	493819	19,50			
FA 20 BX 50 µ	493820	19,50			
FA 20 BX 100 µ	493821	17,30			
HA 10 BX	493834	30			
HA 20 BX	493835	62	20" (505 mm)	2800	<ul style="list-style-type: none"> • Utilisation sur eau froide (20 °C maxi.). • Conteneur non utilisable sur les têtes laiton en 1" 1/2 et 2".
PACK BX (2 FA + 1 HA)	493451	43	10" (250 mm)	2000	<ul style="list-style-type: none"> • Comprend 2 cartouches FA 10 BX - 25 µ et 1 cartouche HA 10 BX. • Conseillé pour 6 mois d'utilisation.
LA 10 BX	493845	18,40	10" (250 mm)	750	<ul style="list-style-type: none"> • Cartouche contenant du charbon actif pour améliorer le goût et éliminer d'éventuelles odeurs.



GAMME BX



SA



RL



RS



CA

CARTOUCHES

à montage instantané BX

TYPE	Code	Prix € H.T.	Hauteur cartouche	Débit l/h	Caractéristiques
SA 10C BX - 50 µ	493830	122	10" (250 mm)	3000	<ul style="list-style-type: none"> · Usage alimentaire. · Cartouche constituée d'un tissu plissé en acier inox 304, sur support polypropylène. · Cartouche lavable pour la filtration de l'eau et de la plupart des liquides agressifs. · Indice de filtration : 50 µ. · Température de service maxi. 40 °C.
SA 20C BX - 50 µ	493831	253	20" (505 mm)	4500	<ul style="list-style-type: none"> · Usage alimentaire. · Cartouches lavables pour la filtration de l'eau. · Pour d'autres liquides, vérifier la compatibilité avec les composants de la cartouche. · Indice de filtration : 50 µ. · Température de service maxi. 40 °C.
RL 10 BX - 50 µ	493822	17,30	10" (250 mm)	2500	<ul style="list-style-type: none"> · Usage alimentaire. · Cartouches lavables pour la filtration de l'eau. · Pour d'autres liquides, vérifier la compatibilité avec les composants de la cartouche. · Indice de filtration : 50 µ. · Température de service maxi. 40 °C.
RL 20 BX - 50 µ	493823	37	20" (505 mm)	4000	<ul style="list-style-type: none"> · Usage alimentaire. · Cartouche constituée d'un filet en polyester sur support en polypropylène. · RL : Cartouche constituée d'un tissu plissé en polypropylène sur support en polypropylène.
RS 10 BX - 50 µ	493826	37	10" (250 mm)	2500	<ul style="list-style-type: none"> · RS : Cartouche constituée d'un tissu plissé en polypropylène sur support en polypropylène.
RS 20 BX - 50 µ	493827	62	20" (505 mm)	4000	<ul style="list-style-type: none"> · Usage alimentaire sous réserve de changement fréquent. · Jetable. · Filtration 25 µ + charbon actif pour traitement de substances chimiques dissoutes dans l'eau comme les dérivés du chlore. Améliore le goût et élimine d'éventuelles odeurs et saletés en suspension. · Matière filtrante externe : fibre de polyester, interne : charbon actif.
CA 10 BX - 25 µ	493836	23,50	10" (250 mm)	600	
CA 20 BX - 25 µ	493837	49	20" (505 mm)	1200	



Ces cartouches sont compatibles uniquement avec les filtres type BX de la page 134.



CARTOUCHES

à montage instantané CX

POUR ANCIENNE GAMME AVEC TÊTE LAITON

TYPE	Code	Prix € H.T.	Hauteur cartouche	Débit optimum l/h
Pour têtes laiton en 1" 1/2 et 2"				
RL 10 CX - 50 µ	493824	18,40	10" (250 mm)	2000
RL 20 CX - 50 µ	493825	37	20" (505 mm)	3800
SA 10C CX - 50 µ	493832	122	10" (250 mm)	2600
SA 20C CX - 50 µ	493833	253	20" (505 mm)	4600
RS 10 CX - 50 µ	493828	35	10" (250 mm)	2600
RS 20 CX - 50 µ	493829	62	20" (505 mm)	4600

CHET Distribution
 www.chet-distribution.com
 T. 04 91 79 07 42

DOSEURS

à polyphosphates chargés

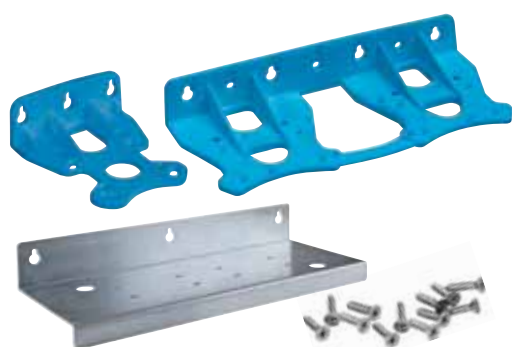
POUR TRAITEMENT DES EAUX CALCAIRES



TYPE	Code	Prix € H.T.	Caractéristiques
DOSAL	491630	28	<ul style="list-style-type: none"> Conseillé en amont de lave-linge, lave-vaisselle, etc. Consommation : 3 à 5 g de polyphosphates par m³. Raccords 3/4" F - 3/4" M. Charge polyphosphates en cristaux : 150 g environ. Pression maxi. de service : 4 bars (400 kPa) à 20 °C. Montage sur arrivée d'eau froide.
DOSAPROP MIGNON L 3P	491637	39	<ul style="list-style-type: none"> Montage sur arrivée d'eau froide (20 °C). Protège les tuyauteries contre le calcaire. Dosage proportionnel. Usage alimentaire. Pression maxi. de service : 8 bars. Raccord F 1/2".
HA - M - SX	493799	13,30	Cartouche pour DOSAPROP MIGNON L 3P.
POLYPHOSPHATES	494250	544	Par 25 kg en vrac en cristaux.
	494015	37,80	Par boîte de 1,5 kg en cristaux.
TEST de dureté TH	494010	9,50	Pochette de 5 bâtonnets pour connaître la teneur en calcaire de l'eau.

ACCESSOIRES

pour filtres



TYPE	Code	Prix € H.T.	Caractéristiques
CLEF " L "	494300	5,10	Pour filtre MIGNON 3 P.
CLEF " U "	494317	8,20	Pour filtres 2 P et 3 P.

TYPE	Code	Prix € H.T.
SUPPORT MURAL POUR SINGLE (tête plastique)	494325	9,80
SUPPORT MURAL POUR DUPLEX (tête plastique)	494330	13,30
SUPPORT MURAL ACIER POUR TRIPLEX (tête plastique)	494332	35

Tous livrés avec visserie.

TYPE	Code	Prix € H.T.	Caractéristiques
By-pass 3/4" pour Duplex, Biplex et Duo	494350	92,40	Permet d'isoler la station lors du remplacement des cartouches sans interrompre la circulation d'eau.
MAMELONS MM 3/4"	938080	10,20	Pour raccordement filtres sorties F 3/4". Mamelons vendus par 2 avec joints OR.



GAMME SX



STATION BIPLEX SX

TYPE	Code	Prix € H.T.	Caractéristiques
STATION Biplex SX 3/4" complète	491161	131	Composée de : <ul style="list-style-type: none"> • 1 filtre SÉNIOR Duplex 3/4" avec système proportionnel. • 1 cartouche filtrante FA 10 SX-25 µ jetable. • 1 cartouche HA 10 SX contenant environ 900 g de polyphosphate. • 1 support mural double avec visserie. • 1 clef de montage. • Qualité alimentaire (sous réserve de remplacement fréquent de la cartouche FA 10). • Pression maxi. de service conseillé : 4 bars. • Débit optimum 1 400 litres/heure. Montage sur arrivée d'eau froide exclusivement (maxi. 20 °C).

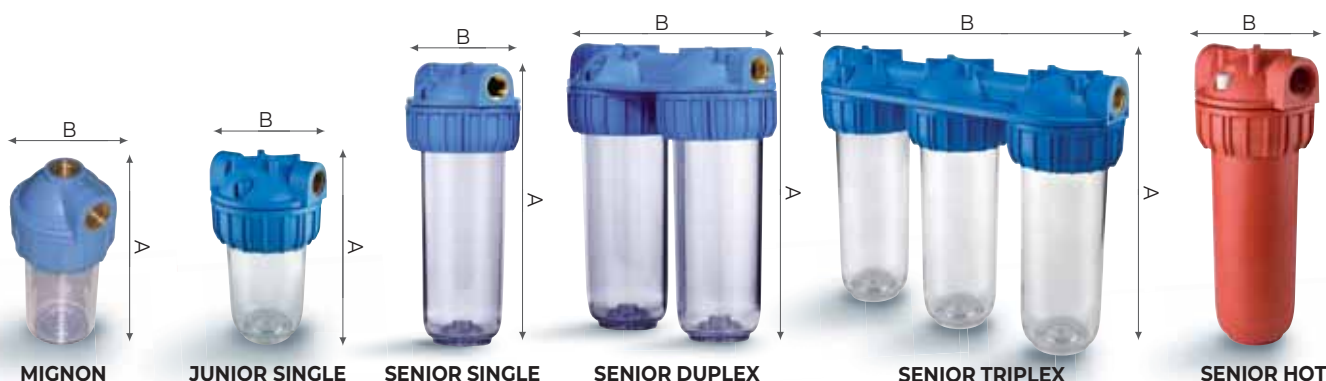
FILTRES POUR CARTOUCHES - STANDARD SX



sauf code 491121

- Qualité alimentaire.
- Température maxi. : 45 °C à 2 bars.
- Pression de service conseillé : 4 bars à 20 °C (maxi. : 8 bars).
- Inserts laiton femelle.

FILTRÉS SANS CARTOUCHES	Code	Prix € H.T.	Caractéristiques	Dimensions (mm)	
				A	B
MIGNON SINGLE S - 3P - MFO (3 pièces - 1/2")	491101	21,40	Pour cartouches 5" (125 mm) type SX.	177	90
JUNIOR SINGLE 3P - AFO - SX (3 pièces - 3/4")	491113	42	Pour cartouches 7" (173 mm) type SX.	241	133
SENIOR SINGLE 3P - AFO - SX (3 pièces - 3/4")	491120	40	Pour cartouches 10" (250 mm) type SX.	315	133
SENIOR SINGLE 3P - BFO - SX (3 pièces - 1")	491125	41	Pour cartouches 10" (250 mm) type SX.	321	145
SENIOR DUPLEX 3P - AFO - SX (3 pièces - 3/4")	491135	90	Pour cartouches 10" (250 mm) type SX.	315	275
SENIOR TRIPLEX 3P - AFO - SX (3 pièces - 3/4")	491180	133	Pour cartouches 10" (250 mm) type SX.	315	420
SENIOR HOT 3P - AFP - SX (3 pièces - 3/4")	491121	132	Spécial eau chaude jusqu'à 80 °C. Pour cartouches FA 10 HOT et CPP 110.	315	133



MAMELONS avec joints OR	Code	Prix € H.T. les 2	Caractéristiques
MM 3/4"	938080	10,20	Mamelons MM équipés de joints OR évitant tout système d'étanchéité lors du montage côté filtre.
MM 1"	938081	17,40	



GAMME **SX**



FA MIGNON



FA



PACK 3 FA



FA HOT



FA 20

CARTOUCHES BIPLEX SX

TYPE	Code	Prix € H.T.	Hauteur cartouche	Débit l/h	Caractéristiques
FA MIGNON SX 5 µ	493800	6,10	5" (122 mm)	500	<p>sauf code 493799</p> <ul style="list-style-type: none"> • Cartouches jetables pour la filtration de l'eau et la de plupart des liquides agressifs. • Utilisées pour la filtration des solides en suspension. • Excellent rapport coût/efficacité. • Matière filtrante et armature : 100 % polypropylène lavé à la vapeur après fabrication. • Température maxi. de service : 40 °C.
FA MIGNON SX 25 µ	493801	5,10	5" (122 mm)	500	
HA MIGNON SX Polyphosphate	493799	13,30	5" (122 mm)	500	
FA 7 SX - 5 µ	493802	6,10	7" (173 mm)	1400	
FA 7 SX - 25 µ	493803	6,10	7" (173 mm)	1400	
FA 10 SX 1 à 3 µ	493902	9,30	10" (250 mm)	2000	
FA 10 SX - 5 µ	493804	6,30	10" (250 mm)	2000	
FA 10 SX - 10 µ	493839	8,40	10" (250 mm)	2000	
FA 10 SX - 25 µ	493805	6,20	10" (250 mm)	2000	
FA 10 SX - 50 µ	493840	7,20	10" (250 mm)	2000	
PACK 3 FA 10 SX 25 µ	493460	17,30	10" (250 mm)	2000	<p>• Température maxi. de service : 80 °C.</p>
FA 10 HOT SX 25 µ	493951	7,10	10" (250 mm)	2000	
FA 20 SX - 5 µ	493841	10,90	20" (505 mm)	3000	<p>• Température maxi. de service : 40 °C.</p>
FA 20 SX - 25 µ	493842	10,90	20" (505 mm)	3000	
FA 20 SX - 50 µ	493843	10,90	20" (505 mm)	3000	



sauf code 493799



• Température maxi. de service : 40 °C.


 GAMME **SX**


CPP



CA



RL



TS



HA





PACK SX



LA

CARTOUCHES STANDARD SX

TYPE	Code	Prix € H.T.	Hauteur cartouche	Débit l/h	Caractéristiques
CPP 10 SX - 1 µ	493760	7,20	10" (250 mm)	2000	 <ul style="list-style-type: none"> • Cartouche jetable. • Polypropylène compact. • Convient particulièrement pour filtrer l'eau potable et en préfiltration des systèmes d'osmose inverse. • Température maxi. de service : 80 °C.
CPP 10 SX - 5 µ	493761	7,20	10" (250 mm)	2000	
CPP 10 SX - 25 µ	493763	7,20	10" (250 mm)	2000	
CA 10 SX - 25 µ	493806	23,50	10" (250 mm)	600	<ul style="list-style-type: none"> • Usage alimentaire sous réserve de changement fréquent. • Jetable. • Filtration 25 µ + charbon actif pour traitement de substances chimiques dissoutes dans l'eau comme les dérivés du chlore. Améliore le goût et élimine d'éventuelles odeurs et saletés en suspension. Matière filtrante externe : fibre de polyester, interne : charbon actif.
RL 10 SX - 50 µ	493808	15,30	10" (250 mm)	2500	 <ul style="list-style-type: none"> • Usage alimentaire. • Lavable. • Filtration 50 µ. • Filet polyester lisse sur armature. • Température maxi. : 40 °C.
TS 10 SX - 50 µ	493807	20,40	10" (250 mm)	2500	<ul style="list-style-type: none"> • Usage alimentaire. • Filtration 50 µ. • Lavable (tissu polyester plissé). • Intérêt lorsqu'un débit plus élevé est nécessaire. • Très utilisé dans le domaine de la piscine. • Utilisable pour la filtration de l'air. • Température maxi. : 40 °C.
HA 10 SX	493811	30	10" (250 mm)	1500	<ul style="list-style-type: none"> • Conteneur rechargeable rempli de cristaux de polyphosphate pour montage dans filtre 10". • Utilisation en eau froide (maxi. 20 °C).
PACK SX (2 FA + 1 HA)	493450	39			<ul style="list-style-type: none"> • Comprend 2 cartouches FA 10 SX - 25 µ et 1 cartouche HA 10 SX. • Conseillé pour 6 mois d'utilisation.
LA 10 SX	493739	16,30	10" (250 mm)	750	<ul style="list-style-type: none"> • Cartouche contenant du charbon actif pour améliorer le goût et éliminer d'éventuelles odeurs.



HYDRA - FILTRES AUTONETTOYANTS MANUELS

- Lavage à contre courant par l'ouverture de la vanne de purge.
- Cartouche filtrante RAH en acier inox AISI 316, avec filtration à 90 µ.
- Pression mini./maxi. de service : 1/8 bars. Température maxi. : 45 °C.
- Livrés avec support mural et clef de montage.
- Insert laiton sauf 1/2".
- Faible fréquence de remplacement.



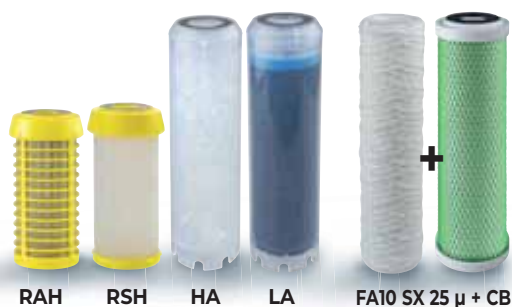
TYPE	Code	Prix € H.T.	Débit max. l/h	Débit conseillé l/h	Dimensions (mm)	
					A	B
HYDRA 1/2"	491800	100	5000	2500	390	120
HYDRA 3/4"	491801	120	5000	2500	390	120
HYDRA 1"	491802	120	6000	4000	390	120
HYDRA 1" 1/4	491803	139	8000	6000	415	120
HYDRA 1" 1/2	491804	144	10000	8000	415	120

TYPE	Code	Prix € H.T.	Caractéristiques
HYDRA DUO 3/4" HA (anti-calcaire)	491810	151	<ul style="list-style-type: none"> - Comprend : - 1 filtre autonettoyant manuel 3/4" avec cartouche filtrante RAH en acier inox AISI 316 (voir caractéristiques ci-dessus). - 1 filtre 3/4" avec cartouche polyphosphates HA10SX pour empêcher les dépôts de tartre dans les tuyauteries. - Débit maxi. : 2 500 litres/heure. - Livré avec support mural et clef de montage.
HYDRA DUO 3/4" LA (charbon actif)	491811	151	<ul style="list-style-type: none"> - Comprend : - 1 filtre autonettoyant manuel 3/4" avec cartouche filtrante RAH en acier inox AISI 316 (voir caractéristiques ci-dessus). - 1 filtre 3/4" avec cartouche charbon actif LA10SX pour traitement de substances chimiques dissoutes dans l'eau comme les dérivés du chlore. - Débit maxi. : 2 500 litres/heure. - Livré avec support mural et clef de montage.

KIT D'AUTOMATISME - POUR HYDRA

TYPE	Code	Prix € H.T.	Caractéristiques
K-MATIC	494346	465	<p>K-MATIC est un dispositif qui permet d'automatiser la procédure de nettoyage de la série des filtres HYDRA et RAINMASTER.</p> <ul style="list-style-type: none"> - Vanne automatique temporisée. - Automatise les opérations de lavage de votre filtre Hydra. - Ouvertures automatiques de la vanne du filtre pour des lavages automatiques réguliers - Intervalle entre les lavages : 12h, 24h, 7, 15, 30 jours - Durée des lavages : 10", 20" - Fonctionne avec une simple pile 9 V. - Arrêt de sécurité : fermeture de la vanne en cas de pile déchargée - Fonction manuelle en cas de saleté excessive pour un nettoyage supplémentaire

CARTOUCHES - POUR HYDRA ET RAINMASTER



TYPE	Code	Prix € H.T.	Caractéristiques
Cartouche RAH 90 µ	494000	45	Cartouche filtrante 90 µ en acier inox AISI 316 pour filtres autonettoyants HYDRA.
Cartouche RSH 50 µ	494005	54	Cartouche filtrante 50 µ en polyester plissé pour filtres HYDRA.
Cartouche HA10SX	493811	30	Cartouche contenant des cristaux de polyphosphates pour traitement anti-calcaire.
Cartouche LA10SX	493739	16,30	Cartouche contenant du charbon actif pour améliorer le goût et éliminer d'éventuelles odeurs.
Kit 2 cartouches FA10 SX 25 µ + CB	493465	30	Kit de 2 cartouches comprenant : - FA : filtration des boues (voir page 139), - CB : filtration des sédiments, réduction des VOC (composés volatiles organiques) et des métaux lourds.

SANIC

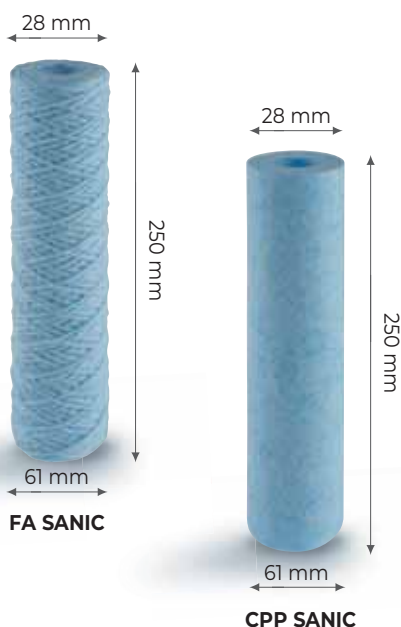
filtres et cartouches bactériostatiques



SENIOR PLUS



SENIOR DUPLEX PLUS

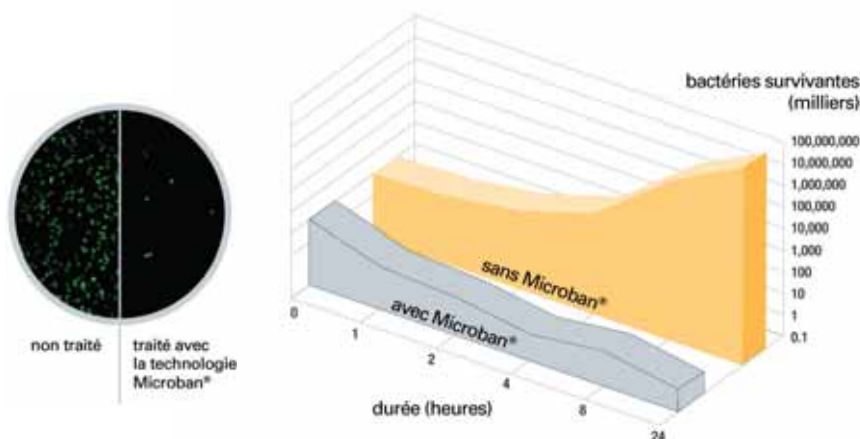


FA SANIC

CPP SANIC

Gamme brevetée de filtres et cartouches garantissant à la fois une filtration très efficace et une protection antibactérienne.

Grâce à un agent antimicrobien produit par le leader mondial Microban les filtres SANIC, associés à leurs cartouches dédiées, exercent une action continue contre la prolifération bactérienne pendant tout le cycle de vie du produit.



La technologie Microban exploite les propriétés biocides reconnues de l'argent. Microban est incorporé à la matrice en plastique des filtres au moment de leur fabrication de façon à ce que le principe actif recouvre toutes les surfaces exposées au contact de l'eau.

De même la protection antibactérienne Microban est apportée au moment de l'usinage sur tous les points de contact entre la cartouche filtrante et l'eau. Garantie alimentaire par certification américaine FDA (Food and Drug Administration).

FILTRES SANIC SANS CARTOUCHE	Code	Prix € H.T.	Dimensions (mm)	
			A	B
SENIOR PLUS 3P - AFO - SX (3 pièces - 3/4")	490010	72	315	133
SENIOR DUPLEX PLUS 3P - AFO - SX (3 pièces - 3/4")	490020	133	315	275

Livrés avec support mural et clé de montage, sans cartouche.

CARTOUCHES SANIC		Code	Prix € H.T.
FA 10 SANIC SX 1 µ	Cartouches bobinées	493400	10,70
FA 10 SANIC SX 5 µ		493401	10,70
FA 10 SANIC SX 10 µ		493402	9,50
FA 10 SANIC SX 25 µ		493403	9,50
FA 10 SANIC SX 50 µ		493404	9,50
FA 10 SANIC SX 100 µ		493405	9,50
CPP 10 SANIC SX 1 µ	Cartouches bobinées en PP	493410	11
CPP 10 SANIC SX 5 µ		493411	11
CPP 10 SANIC SX 10 µ		493412	9,50
CPP 10 SANIC SX 25 µ		493413	9,50
CPP 10 SANIC SX 50 µ		493414	9,50



Les cartouches SANIC sont compatibles avec tous les filtres 10" de la gamme SX apportant une meilleure garantie contre la prolifération bactérienne.

Les filtres CINTROPUR sont une référence en matière de purification de l'eau. Leur conception ingénieuse et leur fiabilité en font un choix privilégié pour de nombreuses applications, de l'eau potable à l'industrie. Les filtres CINTROPUR garantissent une filtration efficace des particules, une durabilité exceptionnelle et une maintenance aisée.

FILTRES COMPLETS SMART LINE

gamme domestique



- Convient pour de nombreux liquides, y compris liquides alimentaires et eau potable.
- Précipitation des plus grosses particules en partie inférieure du bol grâce à l'hélice à effet centrifuge.
- Remplacement du tamis filtrant facile et très économique.
- Grand débit constant.
- Faible perte de charge initiale : 0,2 bar.
- Température maxi. : 50 °C.
- Pression de service maxi. : 8 bars.
- Livrés avec un tamis filtrant à 25 µ ou container CTN rempli de charbon actif.
- Avec clef de démontage et support, SANS manomètre.

TYPE	Code	Prix € H.T.	Caractéristiques
			Débit en l/h pour Δp = 0,2 bar
SL 240 3/4"	506010	79	3 000
SL 240 1"	506011	80	3 500
SL 240 TE-CTN 3/4"	506015	92	500
SL 240 TE-CTN 1"	506016	92	500

TYPE	Code	Prix € H.T.	Caractéristiques
MMC 3/4"	938150	6,40	Mamelon conique composite 3/4" avec 2 joints.
MMC 1"	938151	6,40	Mamelon conique composite 1" avec 2 joints.

FILTRES COMPLETS

gamme domestique



- Convient pour de nombreux liquides, y compris liquides alimentaires et eau potable.
- Précipitation des plus grosses particules en partie inférieure du bol grâce à l'hélice à effet centrifuge.
- Remplacement du tamis filtrant facile et très économique.
- Grand débit constant.
- Faible perte de charge initiale : 0,2 bar.
- Température maxi. : 50 °C.
- Pression d'utilisation : 10 bars.
- Livrés avec un tamis filtrant à 25 µ.
- Avec raccords union, clef de démontage, SANS manomètre.

TYPE	Code	Prix € H.T.	Caractéristiques
			Débit en l/h pour Δp = 0,2 bar
NW 18 3/4"	506018	92	3 500
NW 25 3/4"	506025	119	5 500
NW 25 1"	506026	119	5 500
NW 32 1" 1/4	506032	162	6 500



NW 500 TE

NW 25/32 TE



Vide



FILTRES

avec dispositif de traitement de l'eau (TE)

Filtres équipés du dispositif de traitement de l'eau pour charbon actif ou autres matériaux de traitement, par exemple cristaux de polyphosphate.

TYPE	Code	Prix € H.T.	Caractéristiques
NW 32 TE 1" 1/4	506085	186	Volume 1,700 litre. Livré vide.
NW 500 TE 2"	506187	541	Volume 4,850 litres. Livré vide.
NW 25 TE-CTN 1"	506081	130	Livré avec cartouche container CTN vide à remplir avec charbon actif ou polyphosphates.

FILTRES DOUBLE FONCTION

TYPE	Code	Prix € H.T.	Caractéristiques
TIO 1"	506027	207	<ul style="list-style-type: none"> • Filtre à double fonction : filtration mécanique à 25 µ et traitement de l'eau par l'utilisation d'une cartouche container CTN rechargeable avec le produit souhaité (charbon actif ou polyphosphates principalement). • Choix des tamis filtrants dans la gamme des tamis pour NW 25 (voir page 146). • Livré avec cartouche container CTN vide. • Raccords démontables entrée/sortie : 2 en 3/4" et 2 en 1".
NW 25 DUO-CTN-CA	506091	231	<ul style="list-style-type: none"> • Équipé d'un tamis filtrant 25 µ dans le 1^{er} filtre et dans le 2^d d'une cartouche CONTAINER CTN remplie de charbon actif. • Avec clef de démontage et 2 supports muraux. • Débit maxi. : 1000 l/h avec pertes de charge de 0,5 bar - 2500 l/h avec pertes de charge de 1 bar. • Raccords démontables entrée/sortie : 2 en 3/4" et 2 en 1".

CONTAINERS RECHARGEABLES

TYPE	Code	Prix € H.T.	Caractéristiques
CONTAINER CTN avec CA	493960	42	Cartouche container avec charbon actif pouvant équiper les filtres TIO, NW DUO-CTN et NW 25 TE-CTN.
CONTAINER CTN vide	493961	35,70	Cartouche container vide rechargeable (avec charbon actif ou polyphosphates principalement).

CHARBON ACTIF

Pour l'amélioration du goût, la disparition des odeurs, la diminution du chlore, de l'ozone et de micro-polluants comme pesticides et autres substances organiques dissoutes dans l'eau.

TYPE	Code	Prix € H.T.	Caractéristiques
CHARBON ACTIF	506700	57	<ul style="list-style-type: none"> • Qualité alimentaire. • sachet de 3,4 litres, assurant le traitement d'environ 60 m³ d'eau. • Permet 4 charges du NW 25 TE, 2 charges du NW 32 TE et 6 charges du container CTN. • Renouveler la charge au minimum tous les 6 mois (conseillé 3 mois pour eau potable).



FILTRES COMPLETS

gamme semi-industrielle



NW 280

NW 340

NW 400

- Protection d'installations industrielles, collectives et agricoles, par la filtration des particules solides (terre, sable, rouille...) en suspension dans l'eau.
- Convient pour de nombreux liquides, y compris liquides alimentaires et eau potable.
- Précipitation des plus grosses particules en partie inférieure du bol grâce à l'hélice à effet centrifuge.
- Remplacement du tamis filtrant facile et très économique.
- Grand débit constant.
- Faible perte de charge initiale : 0,2 bar.
- Température maxi. : 50 °C.
- Pression de service maxi. : 10 bars.
- Livrés avec un tamis filtrant à 25 µ, 2 manomètres à bain de glycérine et vanne de purge.
- Raccords filetés mâle.
- Livrés avec vanne de purge et clef pour desserrage.

TYPE	Code	Prix € H.T.	Caractéristiques
			Débit en l/h pour Δp = 0,2 bar
NW 280 1"	506190	258	7 500
NW 340 1" 1/4	506191	295	8 500
NW 400 1" 1/2	506192	345	12 000



FILTRES COMPLETS

gamme industrielle



NW 500

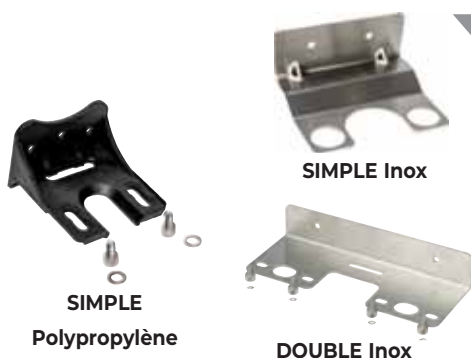
NW 650

NW 800

- Protection d'installations industrielles, collectives et agricoles, par la filtration des particules solides (terre, sable, rouille...) en suspension dans l'eau.
- Convient pour de nombreux liquides, y compris liquides alimentaires et eau potable.
- Précipitation des plus grosses particules en partie inférieure du bol grâce à l'hélice à effet centrifuge.
- Remplacement du tamis filtrant facile et très économique.
- Grand débit constant.
- Faible perte de charge initiale : 0,2 bar.
- Température maxi. : 50 °C.
- Pression de service maxi. : 10 bars.
- Livrés avec un tamis filtrant à 25 µ, 2 manomètres à bain de glycérine, clé de serrage et vanne de purge.
- Raccords filetés pour NW 500.
- Brides « folles » pour NW 650 et 800.
- Livrés avec vanne de purge et clef pour desserrage.

TYPE	Code	Prix € H.T.	Caractéristiques
			Débit en l/h pour Δp = 0,2 bar
NW 500 2"	506151	530	18 000
NW 650 DN 65 - PN 10	506163	615	25 000
NW 800 DN 80 - PN 10	506176	733	32 000

FIXATIONS MURALES



SIMPLE
Polypropylène

SIMPLE Inox

DOUBLE Inox

TYPE	Code	Prix € H.T.	Caractéristiques
SIMPLE	506597	15	Pour NW 18/25/32 et T10 - Avec 2 vis et 2 rondelles.
SIMPLE	506595	63	Pour NW 280/340/400 - Inox.
SIMPLE	506596	78	Pour NW 500/650/800 - Inox.
DOUBLE	506599	60	Pour NW 25 Duo / 2 x NW 25 / 2 x NW 32 - Inox.

TAMIS FILTRANTS



- Fibres synthétiques, non tissées, non feutrées.
- Livrés par **sachets de 5**.
- **Tamis filtrants en nylon lavables.**

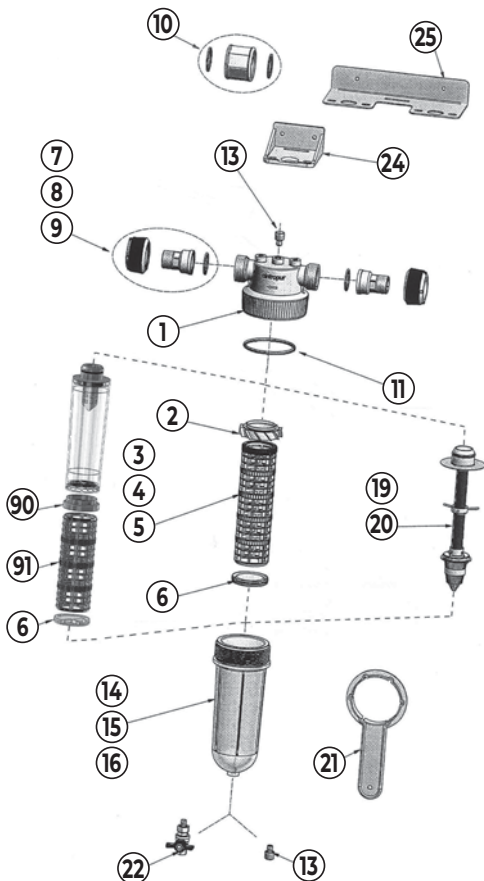


Filtration	Pour NW 18		Pour NW 25, TIO, SL 240, DUO et TRIO-UV		Pour NW 32		Pour NW 500/650/800 et pour NW 50/62/75	
	Code	Le sachet Prix € H.T.	Code	Le sachet Prix € H.T.	Code	Le sachet Prix € H.T.	Code	Le sachet Prix € H.T.
1 µ			506108	19	506109	31	506119	43
5 µ	506096	13	506100	19	506110	31	506120	43
10 µ	506097	14	506101	19	506111	30	506121	33
25 µ	506098	10,70	506102	15	506112	25	506122	31
50 µ	506095	10,70	506104	17	506114	27	506124	34
100 µ	506099	12	506103	17	506113	27	506123	36
150 µ nylon			506105	70	506115	86	506125	115
300 µ nylon			506107	70	506118	93	506300	117

Filtration	Pour NW 280		Pour NW 340		Pour NW 400	
	Code	Le sachet Prix € H.T.	Code	Le sachet Prix € H.T.	Code	Le sachet Prix € H.T.
1 µ	506200	25	506210	37	506220	48
5 µ	506201	25	506211	36	506221	43
10 µ	506202	23	506212	36	506222	46
25 µ	506203	21	506213	32	506223	39
50 µ	506204	22	506214	34	506224	43,70
100 µ	506205	24	506215	34	506225	42
150 µ nylon	506206	81	506216	99	506226	112
300 µ nylon	506207	77	506217	95	506227	114

COMPOSANTS

pour filtres NW 18 - NW 25 - NW 32 - TIO



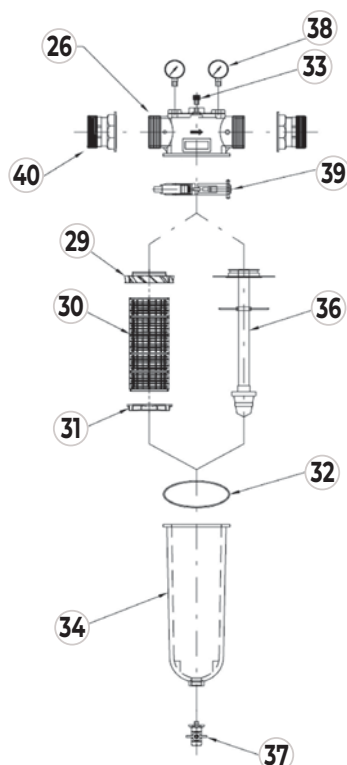
Description	TYPE	Code	Prix € H.T.
Tête de filtre ①	NW 18/25/32 - TIO	938054	29
Hélice centrifuge ②	NW 18/25/32 - TIO	938019	5
Support PVC du tamis ③	NW 18	938007	15
Support PVC du tamis ④	NW 25	938006	25
Support PVC du tamis ⑤	NW 32	938005	37
Couvercle PVC ⑥	NW 18/25/32 - TIO	938014	5
Raccord + O. Ring (l'unité) ⑦	NW 25 3/4" - NW18	938084	10,50
Raccord + O. Ring (l'unité) ⑧	NW 25 1" - TIO	938082	10,30
Raccord + O. Ring (l'unité) ⑨	NW 32	938083	10,30
Manchon raccord DUO avec 2 joints ⑩	NW 25/32 - TIO	938085	15
Joint O. Ring bol ⑪	NW 18/25/32 - TIO	938034	6
Bouchon purgeur ⑬	NW 18/25/32 - TIO	938058	6
Cuve transparente ⑭	NW 18	938044	21
Cuve transparente ⑮	NW 25	938036	33
Cuve transparente ⑯	NW 32 - TIO	938037	53
Clef ⑳	NW 18/25/32 - TIO	938053	8
Vanne inférieure de purge ㉑	NW 18/25/32 - TIO	506601	24
DTE (dispositif traitement eau) ㉒	NW 25	506503	74
DTE (dispositif traitement eau) ㉓	NW 32	506504	105
Support PVC du tamis ㉔	TIO	938087	39
Bague de jonction ㉕	TIO	938088	21

COMPOSANTS

pour filtres NW 50, NW 62 et NW 75 (anciens modèles)



Description	TYPE	Code	Prix € H.T.
Tête de filtre (50)	NW 500/650	938120	175
Tête de filtre (51)	NW 800	938121	269
Hélice centrifuge (52)	Tous	938122	21
Support PVC du tamis (53)	Tous	938123	52
Couvercle PVC (54)	Tous	938124	20
Joint O. Ring bol (55)	Tous	938125	6
Cuve transparente (56)	Tous	938126	173
Vanne inférieure de purge (61)	Tous	938127	40
Manomètre spécial (69)	Tous	938128	28
DTE (dispositif traitement eau) (59)	Tous	938129	140
Joint plat pour brides (67)	NW 650	938130	8,40
Joint plat pour brides (68)	NW 800	938131	10,90
Adaptateur vanne (60)	Tous	938132	20
Raccords filetés (les 2) (63)	NW 500	938133	76
Brides « folles » (les 2) (64)	NW 650	938134	128
Brides « folles » (les 2) (65)	NW 800	938135	175
Joint OR raccord (70)	NW 500/650	938136	3,60
Joint OR raccord (71)	NW 800	938137	3,80
Support mural P/F (66)	Tous	506596	78
Bouchon purgeur (33)	Tous	938058	6
Clef (62)	Tous	938047	20



COMPOSANTS

pour filtres NW 500, NW 650 et NW 800

Description	TYPE	Code	Prix € H.T.
Tête de filtre (26)	NW 50	938100	110
Tête de filtre (26)	NW 62	938101	162
Tête de filtre (26)	NW 75	938102	268
Hélice centrifuge (29)	Tous	938033	6
Support PVC du tamis (30)	Tous	938004	49
Couvercle PVC (31)	Tous	938018	8,40
Joint O. Ring bol (32)	Tous	938035	7
Bouchon purgeur (33)	Tous	938058	6
Cuve transparente (34)	Tous	938110	138
Vanne inférieure de purge (37)	Tous	506602	40
Collier de serrage inox (39)	Tous	938039	180
Manomètre spécial (38)	Tous	413120	25
DTE (dispositif traitement eau) (36)	Tous	506505	127

Les filtres UV domestiques UV GERMI, sont des solutions de pointe pour la purification de l'eau à domicile. Leur technologie UV avancée élimine efficacement les contaminants microbiens, assurant une eau potable sûre et saine. Les filtres UV GERMI se distinguent par leur fiabilité, leur facilité d'installation et leur faible entretien.



Boîtier de contrôle électronique avec voyant de fonctionnement de la lampe et décompte des jours avant son remplacement.



POUR TOUTS LES MODÈLES UV, IL EST IMPÉRATIF DE CHANGER LA LAMPE UV UNE FOIS PAR AN.



POUR TOUTE DÉTERMINATION IL EST IMPÉRATIF DE NOUS FOURNIR UNE ANALYSE D'EAU CHIMIQUE ET BACTÉRIOLOGIQUE.

- La stérilisation par ultraviolets est un procédé de traitement de l'eau 100 % physique qui reproduit l'effet désinfectant de la lumière solaire par des lampes UV.
- L'eau d'alimentation peut contenir une grande quantité de micro-organismes inoffensifs mais également pathogènes (streptocoques fécaux, coliformes fécaux, légionelles, protozoaires, giardia notamment) dont certains ne sont pas détruits par la chloration. Pour que l'eau soit potable, il est nécessaire d'éliminer complètement ces bactéries.
- La lampe UV émet des rayons lumineux avec un maximum d'intensité à 253,7 nanomètres. À cette longueur d'onde très précise, les micro-organismes pathogènes sont totalement éliminés garantissant ainsi une eau bactériologiquement potable (sous réserve de la potabilité chimique de l'eau à contrôler impérativement par analyse).
- De nombreuses applications : purification de l'eau de réseau domestique - traitement spécifique anti-bactérien - production d'eau désinfectée sur conduites alimentant élevages ou fabrications d'aliments - potabilisation de l'eau de forage ou de puits.
- Nos 2 gammes de produits UV GERMI et UV CINTROPUR répondent à tous les besoins de désinfection et purification des eaux domestiques, ainsi que pour la désinfection des eaux de pluie.

GERMI ULTRA

Gamme UV

CONÇU
ET FABRIQUÉ
EN FRANCE



TYPE	Code	Prix € H.T.	Caractéristiques
GERMI ULTRA 500E	498001	1 154	<ul style="list-style-type: none"> • Boîtier de commande électronique avec afficheur numérique, voyants de contrôle et alarme sonore. • DUPLEX BX 3P 3/4" avec cartouche FA 10 BX 25 µ. • Lampe UV 11 watts. • Débit moyen traité : 800 l/h. • Pression de service conseillée : 4 bars à 20 °C. • Installation simple (par exemple sous évier). • Raccordement électrique 230 V tension de 50 Hz ou 60 Hz. • Raccords Entrée/Sortie : F/F 3/4". • Dimensions (mm) : 600 x 275. • Livré avec clef U. • Livré avec fixation murale.
GERMI ULTRA 1 000E	498005	1 368	<ul style="list-style-type: none"> • Boîtier de commande électronique avec afficheur numérique, voyants de contrôle et alarme sonore. • MASTER DUPLEX BX 3P 3/4" avec cartouche FA 20 BX 25 µ. • Lampe UV 25 watts. • Débit moyen traité : 2 300 l/h. • Pression de service conseillée : 4 bars à 20 °C. • Installation simple (par exemple sur l'arrivée d'eau). • Raccordement électrique 230 V tension de 50 Hz ou 60 Hz. • Raccords Entrée/Sortie : F/F 3/4". • Dimensions (mm) : 870 x 275. • Livré avec clef U. • Livré avec fixation murale.



GERMI

Gamme UV



CONÇU
ET FABRIQUÉ
EN FRANCE

TYPE	Code	Prix € H.T.	Caractéristiques
GERMI UV 2000 LIGHT	498004	950	<ul style="list-style-type: none"> Boîtier de commande à ballast électronique. Modèle simplifié pour les eaux de pluie, avec compteur horaire, avec alarme. Permet la désinfection de l'eau en éliminant toutes les bactéries qu'elle peut contenir. Ne rend pas l'eau de pluie potable. Débit moyen traité : 2,3 m³/h. Raccordement électrique 230 V tension de 50 Hz ou 60 Hz. Raccords Entrée/Sortie : F/F 1". Lampe UV 25 watts. Dimensions (mm) : 740 x 220. Livré avec clef U. Livré avec fixation murale.

CINTROPUR

Gamme UV



TYPE	Code	Prix € H.T.	Caractéristiques
MONO-UV 2100 25 W	498210	680	<ul style="list-style-type: none"> Sans boîtier de commande. Kit lampe UV 25 watts avec témoin de durée de fonctionnement. Débit maxi. : 2 000 l/h. Débit pour stérilisation à 40 mJ/cm² : 1 100 l/h. Pression maxi. d'utilisation : 10 bars. Température eau maxi. : 50 °C. Raccords démontables Entrée/Sortie : 2 en 3/4" et 2 en 1".
MONO-UV 4100 40 W	498209	764	<ul style="list-style-type: none"> Idem ci-dessus sauf : Puissance lampe 40 watts pour une meilleure qualité de stérilisation. Débit pour stérilisation à 40 mJ/cm² : 1 400 l/h.
DUO-UV 25 W	498211	764	<ul style="list-style-type: none"> Caractéristiques identiques au MONO-UV 2100 + filtre NW 25 avec tamis filtrant 25 µ.
TRIO-UV 25 W	498212	930	<ul style="list-style-type: none"> Caractéristiques identiques au DUO-UV + filtre équipé d'un container CTN rempli de charbon actif. 3 fonctions : <ul style="list-style-type: none"> Filtration grâce à l'hélice centrifuge qui précipite les grosses particules dans le bas du bol puis filtration par tamis de 25 µ d'origine (voir choix tamis filtrant de 5 à 50 µ page 146 pour filtre NW 25). Purification par traitement au charbon actif efficace contre les pesticides et herbicides ainsi que contre les goûts et les odeurs désagréables. Stérilisation par UV 25 W pour garantir la qualité bactériologique de l'eau. Débit pour stérilisation à 40 mJ/cm² : 1 300 l/h. Livré avec clé de démontage.
TRIO-UV 40 W	498213	1 007	<ul style="list-style-type: none"> Idem ci-dessus sauf : Puissance lampe 40 watts. Débit pour stérilisation à 40 mJ/cm² : 1 700 l/h.



Pour tous les modèles UV, il est impératif de changer la lampe UV une fois par an.



TYPE	Code	Prix € H.T.	Caractéristiques
STATION AP 36	498009	2 525	<ul style="list-style-type: none"> • Station composée d'un réacteur UV en inox alimentaire et de 2 filtres amont avec 1 cartouche anti-impuretés FA 10 BX 25 µ et 1 cartouche CA 10 BX 25 µ au charbon actif. • Lampe UV 36 watts. • Débit moyen traité : 2 000 l/h. • Coffret électrique de commande à ballast électronique, avec compteur horaire, alarme, voyants fonctionnement/défaut lampe. • Raccordement électrique 230 V tension de 50 Hz ou 60 Hz. • Raccords Entrée/Sortie sur vannes d'isolement : 3/4" femelle. • Pression maxi. de service : 6 bars à 20 °C. • Dimensions (mm) : L 550 x H 600 x P 170.

DÉSINFECTION - PURIFICATION

pour installations collectives

La gamme de filtres UV pour installations collectives UV GERMI, offre une solution robuste et fiable pour la purification de l'eau à grande échelle. Ces systèmes UV sont conçus pour répondre aux besoins spécifiques des collectivités, des entreprises et des établissements publics. Ils garantissent une désinfection efficace de l'eau en éliminant les micro-organismes nuisibles. La technologie avancée des filtres UV GERMI assure une eau de qualité, conforme aux normes sanitaires les plus strictes, tout en minimisant les coûts d'exploitation.



GERMI AP 60



GERMI AP 95

GERMI GROS DÉBITS

Gamme UV

CONÇU
ET FABRIQUÉ
EN FRANCE

- Réacteurs en inox 316L, boîtier de commande avec compteur horaire, alarme sonore et voyant de fonctionnement.
- Température eau maxi. : 80 °C. **Permet l'élimination des légionelles.**
- Pression maxi. d'utilisation : 8 bars à 20 °C.
- Installation simple sur l'arrivée d'eau par exemple.
- Raccordement électrique 230 V tension de 50 Hz (60 Hz possible en option).
- Cellule de surveillance du rayonnement UV.

TYPE	Code	Prix € H.T.	Caractéristiques
GERMI AP 60	498100	2 034	<ul style="list-style-type: none"> • Débit moyen traité : 4 000 l/h (maxi. : 5,4 m³/h). • Entrée/Sortie : 1" Mâle. • Dimensions (mm) : 496 x 260. • Lampe UV 60 Watts.
GERMI AP 95	498101	2 886	<ul style="list-style-type: none"> • Débit moyen traité : 8 000 l/h (maxi. : 10,5 m³/h). • Entrée/Sortie : 1" 1/4 Mâle. • Dimensions (mm) : 600 x 292. • Lampe UV 95 Watts.



Pour tous les modèles UV, il est impératif de changer la lampe UV une fois par an.

La gamme UVPLUS de UV GERMI propose des systèmes de filtration UV fiables, performants et économiques, adaptés aux installations privatives et industrielles. Ces dispositifs sont conçus pour traiter diverses sources d'eau (forage, pluie, adduction, puits) contaminées par des bactéries. Pour garantir la potabilisation de l'eau, celle-ci doit être chimiquement potable avant le traitement par UV.

NOUVEAU ➔

UVPLUS W60 ET W95

Gamme UVPLUS

CONÇU
ET FABRIQUÉ
EN FRANCE



- Réacteurs en inox 316L. boîtier de commande avec compteur horaire, alarme sonore et voyant de fonctionnement.
- Température eau maxi. : +80 °C. **Permet l'élimination des légionelles.**
- Pression maxi. d'utilisation : 6 bars à 20 °C.
- Installation simple sur l'arrivée d'eau par exemple.
- Raccordement électrique 230V / 50 Hz-60Hz.
- Photocapteur pour alerter en cas d'irradiance insuffisante.
- Collier de fixation murale permettant de diffuser la chaleur.
- Appareil connecté pour une utilisation simplifiée.
- Fenêtre de vision de l'état de la lampe.
- Réversible : entrée-sortie / gauche-droite.
- Installation verticale et horizontale.
- Seuils de pré-alarme et alarme pour la durée de la vie de la lampe.



PILOTAGE DE L'APPAREIL À-DISTANCE *

Commande marche / arrêt
Seuil de luminosité
Temps de fonctionnement lampe
État de la lampe U.V
Contrôle de l'alarme sonore

* nécessite réseau Wifi pour fonctionner

TYPE	Code	Prix € H.T.	Caractéristiques
UVPLUS W60 CONNECT	498120	2 360	<ul style="list-style-type: none"> • Débit maxi. traité : 5,9 m³/h. • Entrée/Sortie : 1" Femelle/Mâle à visser. • Lampe UV 60 Watts. • Puissance germicide : 18 Watts UVc. • Diamètre réacteur : 129 mm. • Hauteur réacteur : 482 mm. • Dimensions du coffret électrique : 358 x 248 x 128 mm.
UVPLUS W95 CONNECT	498130	2 950	<ul style="list-style-type: none"> • Débit maxi. traité : 8,8 m³/h. • Entrée/Sortie : 1" 1/4 Femelle/Mâle à visser. • Lampe UV 95 Watt. • Puissance germicide : 30 Watts UVc • Diamètre réacteur : 129 mm. • Hauteur réacteur : 482 mm. • Dimensions du coffret électrique : 358 x 248 x 128 mm.



Pour tous les modèles UV, il est impératif de changer la lampe UV une fois par an.



L'installation d'un filtre en amont de l'appareil est fortement recommandée afin de réduire les particules pouvant masquer le rayonnement UV.


GERMI CERTIFIÉ UV

pour lieux publics

CONCU
ET FABRIQUÉ
EN FRANCE


Les réacteurs ACS UV sont conformes à l'arrêté du 09 octobre 2012. Cet arrêté concerne l'ensemble des installations de traitement d'eau potable pour les lieux destinés à recevoir du public (ERP, gîtes, maison d'hôtes, etc...).



TYPE	Code	Prix € H.T.	Caractéristiques								
GERMI AP 60 ACS UV 	498099	5 999	<ul style="list-style-type: none"> Débits maximums admissibles certifiés : <table border="1"> <thead> <tr> <th>Transmittance UV minimum sur site (%)</th> <th>Débit maximum sur site (m³/h)</th> </tr> </thead> <tbody> <tr> <td>90 (eau de surface)</td> <td>1,90</td> </tr> <tr> <td>95 (eau de surface filtrée)</td> <td>2,75</td> </tr> <tr> <td>98 (eau de source filtrée)</td> <td>3,10</td> </tr> </tbody> </table> <ul style="list-style-type: none"> Bouchon de vidange sur le réacteur. Facilité de montage. Capteur UV avec fenêtre de mesure. Affichage de l'intensité UV en W/m². Écran LCD avec visualisation de l'état de fonctionnement du système (défaut lampe, alarme UV, durée de vie de la lampe, etc...). Report télégestion : <ul style="list-style-type: none"> - Sortie signal (4-20 mA). - Sortie contact sec : réacteur OK. - Sortie contact sec : défaut alarme UV. Entrée/sortie : 1" Mâle. Lampe UV 60 Watts. Raccordement électrique 230 V tension de 50 Hz ou 60 Hz. Dimensions : appareil 600 x 260 (mm) et coffret 400 x 400 x 210 (mm). 	Transmittance UV minimum sur site (%)	Débit maximum sur site (m ³ /h)	90 (eau de surface)	1,90	95 (eau de surface filtrée)	2,75	98 (eau de source filtrée)	3,10
			Transmittance UV minimum sur site (%)	Débit maximum sur site (m ³ /h)							
			90 (eau de surface)	1,90							
			95 (eau de surface filtrée)	2,75							
98 (eau de source filtrée)	3,10										



Livree avec sonde de température

TYPE	Code	Prix € H.T.	Caractéristiques								
GERMI AD 120 ACS UV 	498095	12 260	<ul style="list-style-type: none"> Chambre inox 316L. Vanne de vidange 1" et deux vannes d'échantillonnage. Pression de service maxi : 8 bars. Lampe UV à amalgame garantie 2 ans ou 16 000 heures. Écran LCD pour visualisation puissance UV et durée de fonctionnement de la lampe. Report télégestion : <ul style="list-style-type: none"> - Sortie signal (4-20 mA). - Sortie contact sec : réacteur OK. - Sortie contact sec : défaut alarme UV. Raccordement électrique 230 V tension de 50 Hz ou 60 Hz. 								
			<table border="1"> <thead> <tr> <th>Transmittance UV minimum sur site (%)</th> <th>Débit maximum sur site (m³/h)</th> </tr> </thead> <tbody> <tr> <td>90 (eau de surface)</td> <td>5,4</td> </tr> <tr> <td>95 (eau de surface filtrée)</td> <td>8,7</td> </tr> <tr> <td>98 (eau de source filtrée)</td> <td>10,9</td> </tr> </tbody> </table>	Transmittance UV minimum sur site (%)	Débit maximum sur site (m ³ /h)	90 (eau de surface)	5,4	95 (eau de surface filtrée)	8,7	98 (eau de source filtrée)	10,9
			Transmittance UV minimum sur site (%)	Débit maximum sur site (m ³ /h)							
			90 (eau de surface)	5,4							
95 (eau de surface filtrée)	8,7										
98 (eau de source filtrée)	10,9										
<ul style="list-style-type: none"> Lampe UV de 120 Watts. Raccordement à brides DN80. Débit : 10,9 m³/h avec transmittance à 98 %. Dimensions : appareil 1 050 x 365 (mm) et coffret 400 x 400 x 210 (mm). 											
<table border="1"> <thead> <tr> <th>Transmittance UV minimum sur site (%)</th> <th>Débit maximum sur site (m³/h)</th> </tr> </thead> <tbody> <tr> <td>90 (eau de surface)</td> <td>8,01</td> </tr> <tr> <td>95 (eau de surface filtrée)</td> <td>14,78</td> </tr> <tr> <td>98 (eau de source filtrée)</td> <td>20,37</td> </tr> </tbody> </table>	Transmittance UV minimum sur site (%)	Débit maximum sur site (m ³ /h)	90 (eau de surface)	8,01	95 (eau de surface filtrée)	14,78	98 (eau de source filtrée)	20,37			
Transmittance UV minimum sur site (%)	Débit maximum sur site (m ³ /h)										
90 (eau de surface)	8,01										
95 (eau de surface filtrée)	14,78										
98 (eau de source filtrée)	20,37										
GERMI AD 200 ACS UV	498096	15 376	<table border="1"> <thead> <tr> <th>Transmittance UV minimum sur site (%)</th> <th>Débit maximum sur site (m³/h)</th> </tr> </thead> <tbody> <tr> <td>90 (eau de surface)</td> <td>8,01</td> </tr> <tr> <td>95 (eau de surface filtrée)</td> <td>14,78</td> </tr> <tr> <td>98 (eau de source filtrée)</td> <td>20,37</td> </tr> </tbody> </table>	Transmittance UV minimum sur site (%)	Débit maximum sur site (m ³ /h)	90 (eau de surface)	8,01	95 (eau de surface filtrée)	14,78	98 (eau de source filtrée)	20,37
			Transmittance UV minimum sur site (%)	Débit maximum sur site (m ³ /h)							
			90 (eau de surface)	8,01							
			95 (eau de surface filtrée)	14,78							
98 (eau de source filtrée)	20,37										
<ul style="list-style-type: none"> Lampe UV de 200 Watts. Raccordement à brides DN100. Débit : 20 m³/h avec transmittance à 98 %. Dimensions : appareil 1 350 x 422 (mm) et coffret 400 x 400 x 210 (mm). 											
<table border="1"> <thead> <tr> <th>Transmittance UV minimum sur site (%)</th> <th>Débit maximum sur site (m³/h)</th> </tr> </thead> <tbody> <tr> <td>90 (eau de surface)</td> <td>8,01</td> </tr> <tr> <td>95 (eau de surface filtrée)</td> <td>14,78</td> </tr> <tr> <td>98 (eau de source filtrée)</td> <td>20,37</td> </tr> </tbody> </table>	Transmittance UV minimum sur site (%)	Débit maximum sur site (m ³ /h)	90 (eau de surface)	8,01	95 (eau de surface filtrée)	14,78	98 (eau de source filtrée)	20,37			
Transmittance UV minimum sur site (%)	Débit maximum sur site (m ³ /h)										
90 (eau de surface)	8,01										
95 (eau de surface filtrée)	14,78										
98 (eau de source filtrée)	20,37										
<ul style="list-style-type: none"> Lampe UV de 200 Watts. Raccordement à brides DN100. Débit : 20 m³/h avec transmittance à 98 %. Dimensions : appareil 1 350 x 422 (mm) et coffret 400 x 400 x 210 (mm). 											

En bleu : non tenu en stock. Délai : 2 semaines.



Pour tous les modèles UV, il est impératif de changer la lampe UV une fois par an.

Les dispositifs GERMI REUSE sont particulièrement robustes. Ils peuvent être installés dans les endroits humides à atmosphère agressive et sont compatibles avec l'eau de mer et toutes les applications liées. Ils peuvent également traiter les eaux usées en sortie de filière d'assainissement autonome à des fins de réutilisation en irrigation.

GERMI REUSE

60W

CONÇU
ET FABRIQUÉ
EN FRANCE



TYPE	Code	Prix € H.T.	Caractéristiques
GERMI REUSE 60W	498030	1 866	<ul style="list-style-type: none"> Boîtier de commande électronique avec voyant témoin de fonctionnement lampe, voyant défaut et alarme sonore. Lampe UV 60 watts. Débit maxi. : 3 m³/h. Pression de service : 8 bars Raccordement électrique 230V - 50 - 60 Hz Chambre de traitement : PEHD ø entrée / sortie : DN25 - PVC32 Dimensions (mm) : 204 x 75 x 54 Indice de protection: IP 68 Installation horizontale Livré avec collier clips pour fixation murale.


GERMI REUSE POWER

95W

CONÇU
ET FABRIQUÉ
EN FRANCE



TYPE	Code	Prix € H.T.	Caractéristiques
GERMI REUSE POWER 95W	498031	2 362	<ul style="list-style-type: none"> Boîtier de commande électronique avec voyant témoin de fonctionnement lampe, voyant défaut et alarme sonore. Lampe UV 95 watts Débit maxi. : 6 m³/h Pression de service : 8 bars Raccordement électrique 230V - 50 - 60 Hz Chambre de traitement : PEHD ø entrée / sortie : DN40 - PVC50 Dimensions (mm) : 204 x 75 x 54 Indice de protection: IP 68 Installation horizontale Livré avec collier clips pour fixation murale.

 Pour tous les modèles UV, il est impératif de changer la lampe UV une fois par an.



Pour tous les modèles UV, il est impératif de changer la lampe UV une fois par an. Sauf LP 120 et LP 200 à changer tous les deux ans.



Lampe Nue 25 Watts



Lampe CC 11 Watts



Lampe CC 25 Watts



Lampe PLL



Lampe amalgame LP*

ENTRETIEN DES GAMMES

UV GERMI

LAMPES UV

Pour GERMI	Pour modèle	Code	Prix € H.T.
LAMPE Nue 25 Watts	UV Light et UV 2000 Light	937731	63
⚠ Impératif : pour les modèles de filtres ULTRA 500 datant d'avant 2015, prévoir pièce d'étanchéité 937739.			
LAMPE CC 11 Watts (avant 2015)	Ultra 500	937723	142
⚠ Impératif : pour les modèles de filtres 1000 et ULTRA 1000 datant d'avant 2015, prévoir pièce d'étanchéité 937736.			
LAMPE CC 25 Watts (avant 2015)	1000 et Ultra 1000	937724	157
LAMPE PLL 60 Watts	AP 60 et UVPLUS W60	937730	155
LAMPE PLL 95 Watts	AP 95	937732	212
LAMPE PLL 95 Watts (UVPLUS)	UVPLUS W95	937782	209
LAMPE PLL 36 Watts avec bague	Station AP 36	937733	131
LAMPE PLL 60 Watts avec bague	AP 60 ACS UV	937729	205
LAMPE LP 120 Watts	AD 120	937754	783
LAMPE LP 200 Watts	AD 200	937755	885

* Les lampes amalgames LP sont garanties 2 ans ou 16 000 heures de fonctionnement.

KITS ENTRETIEN

Conseillé avec le changement annuel de la lampe.



TYPE	Code	Prix € H.T.	Caractéristiques
KIT E-1	937890	16	<ul style="list-style-type: none"> Pour GERMI 1000, ULTRA 500 et 1000 et UV LIGHT. Contient : 1 starter 4-80 W, 2 joints d'étanchéité pour gaine.
KIT E-2	937891	30	<ul style="list-style-type: none"> Pour GERMI AP 60 et STATION AP 36. Contient : 1 starter 4-80 W, 1 joint d'étanchéité pour gaine, 1 bague de compensation pour gaine, 1 joint d'étanchéité pour capteur.
KIT E-3	937892	29	<ul style="list-style-type: none"> Pour GERMI AP 95. Contient : 1 joint d'étanchéité pour gaine, 1 bague de compensation pour gaine, 1 joint d'étanchéité pour capteur.
KIT E-4	937880	285	Kit d'amélioration pour GERMI ULTRA 500, avec nouveau réflecteur inox (en remplacement du tube en PEHD), gaine quartz, 2 joints et lampe 11 Watts.
KIT E-5	937881	364	Kit d'amélioration pour GERMI ULTRA 1000, avec nouveau réflecteur inox (en remplacement du tube en PEHD), gaine quartz, 2 joints et lampe 25 Watts.
KIT E-6	937882	316	Kit d'amélioration pour GERMI UV LIGHT, avec nouveau réflecteur inox (en remplacement du tube en PEHD), gaine quartz, 2 joints et lampe 25 Watts.

ENTRETIEN DES GAMMES

UV GERMI (suite)

GAINES QUARTZ Changement à prévoir tous les 4/5 ans.

TYPE	Code	Prix € H.T.
Pour GERMI ULTRA 500 et 500E	937725	87
Pour GERMI 1000, 1000E, ULTRA 1000, UV LIGHT et UV 2000 LIGHT	937726	114
Pour GERMI AP 60, UVPLUS W60 et STATION AP 36	937727	154
Pour GERMI AP 95	937728	200
Pour UVPLUS W95	937784	95
Pour GERMI AD 120 ACS UV	937756	271
Pour GERMI AD 200 ACS UV	937757	294

ENTRETIEN DES GAMMES

UV CINTROPUR



Pour tous les modèles UV, il est impératif de changer la lampe UV une fois par an.

LAMPES UV pour CINTRO-UV et TIO-UV

TYPE	Pour modèle	Code	Prix € H.T.
LAMPE Nue 11 Watts	1000	937745	64
LAMPE Nue 25 Watts	2000 et TIO	937746	75
LAMPE Nue 95 Watts	10000	937747	232

POUR MONO-UV / DUO-UV / TRIO-UV

TYPE	Code	Prix € H.T.
KIT LAMPE 25 Watts	937748	134
KIT LAMPE 40 Watts	937749	167
GAINES QUARTZ	937753	98



Lampe Nue



CONFORT DE MANIPULATION

Lors de l'intervention sur l'appareil pour le changement de la lampe, une rotation de 5° de l'UV suffira pour retirer et changer la lampe UV.



Cette gamme est spécialement conçue et adaptée à la filtration des eaux domestiques des réseaux publics, plus particulièrement pour la protection des céramiques des robinetteries sanitaires.

SMILE

filtres autonettoyants manuels

Filtre avec robinet de vidange.

TYPE	Code	Prix € H.T.	Caractéristiques
SMILE 1" 1/4	491535	134	<ul style="list-style-type: none"> • Pertes de charge 0,5 bar à 6 m³/h • Cartouche en Inox 304 • Finesse de filtration : 89 µ • Raccordement FF 1"1/4 ou MM 1" • Robinet de vidange.



PICO

filtres autonettoyants manuels

Filtre avec molette de vidange.

- Tête et raccords en polyamide renforcé fibre de verre.
- Ouverture facile grâce au collier de serrage rapide.
- Tête pivotante à 360°.
- Cartouche en Inox 304 avec finesse de filtration 89 µ.

TYPE	Code	Prix € H.T.	Débit conseillé (avec perte de charge de 0,5 bar)
PICO 3/4"	491510	192	9,1 m ³ /h
PICO 1"	491520	191	9,7 m ³ /h
PICO 1" 1/4	491530	224	11,1 m ³ /h



DIDO

filtres autonettoyants manuels

Filtre autonettoyant avec contre lavage.

- Tête et raccords en polyamide renforcé fibre de verre.
- Ouverture facile grâce au collier de serrage rapide.
- Tête pivotante à 360°.
- Cartouche en Inox 304 avec finesse de filtration 89 µ.
- Turbine pour nettoyage parfait de la cartouche.

TYPE	Code	Prix € H.T.	Débit conseillé (avec perte de charge de 0,5 bar)
DIDO 3/4"	491410	303	7,6 m ³ /h
DIDO 1"	491420	302	7,8 m ³ /h
DIDO 1" 1/4	491430	329	8 m ³ /h
DIDO 1" 1/2	491440	374	9,7 m ³ /h
DIDO 2"	491450	459	10,1 m ³ /h

CARTOUCHES SEULES



MEC/OT



PLOT

TYPE	Code	Prix € H.T.	Caractéristiques
Cartouche 85 µ pour MEC	937994	40	Fibre synthétique.
Cartouche 89 µ pour MEC	937995	38	
Cartouche 50 µ pour MEC	937988	32	Inox AISI 316.
Cartouche 89 µ pour PLOT	939013	102	




SMILE



PICO



DIDO

TYPE	Code	Prix € H.T.	Caractéristiques
Cartouche 89 µ pour SMILE	937051	30	Inox AISI 316. 
Cartouche 50 µ pour SMILE	937054	30	
Cartouche 89 µ pour PICO	937052	30	
Cartouche 50 µ pour PICO	937055	30	
Cartouche 89 µ pour DIDO	937053	63	
Cartouche 50 µ pour DIDO	937056	63	

CLEF UNIVERSELLE



Pour tous les modèles MEC et PLOT.

TYPE	Code	Prix € H.T.
CLEF	494299	11,20

RÉSERVOIR

pour PRÉCISADROP

POUR TRAITEMENT DES EAUX CALCAIRES DES RÉSEAUX PUBLICS



Cacheté *



Cacheté *

TYPE avec réservoir	Code	Prix € H.T.	Caractéristiques
Réservoir de 0,750 litre pour PRÉCISA 1/2"	494701	20	METASIL 20* pour eau potable. • Aspect : liquide limpide, incolore à usage alimentaire. • Densité à 20 °C : $\approx 1,05$. • pH T.Q. : $\approx 6,5$. • Contenu en P_2O_5 : $5,0 \pm 0,1$ %. • Si température > à 65 °C, diminution de l'efficacité.
Réservoir de 1,50 litre pour PRÉCISA 3/4" et 1"	494702	31	
Recharge de 5 litres	494703	81	

* Phosphates complexes fabriqués par HENKEL METALLCHEMIE.

Les filtres à eaux brutes de la société NETAFIM sont des équipements essentiels pour le traitement initial de l'eau. Leur conception innovante permet de retirer efficacement les impuretés et les particules en suspension, garantissant ainsi une eau de qualité en amont des processus de traitement ultérieurs.

FILTRES

à lamelles complets

- Pour : irrigation - applications industrielles
recyclage d'eaux usées - filtration d'eau de mer
protection des réseaux.
- Corps du filtre en matière plastique renforcée en nylon ou fibre de verre selon les modèles.
- Visserie, ressorts et collier de fermeture en acier inoxydable.
- Lamelles en polypropylène.
- Pression maximale de service 10 bars à 20 °C.
- Le débit maximal est donné à titre indicatif pour une perte de charge de 0,2 bar avec un filtre propre et de l'eau pure.
- Température maxi. du fluide : 80 °C.



FILTRE 3/4" - 4 M³/H MAXI. - PN 10

Entrée et sortie fileté 3/4".

TYPE	Code	Prix € H.T.	Caractéristiques	
			Débit m ³ /h	Finesse de filtration
FILTRE 3/4" R	481010	49	3	130 μ rouge
FILTRE 3/4" J	481015	48	4	200 μ jaune



FILTRE 1" - 6 M³/H MAXI. - PN 10

Entrée et sortie fileté 1". Livré avec clef.

TYPE	Code	Prix € H.T.	Caractéristiques	
			Débit m ³ /h	Finesse de filtration
FILTRE 1" R	481020	144	5	130 μ rouge
FILTRE 1" J	481025	145	6	200 μ jaune



FILTRE 1" 1/2 COURT - 8 M³/H MAXI. - PN 10

Entrée et sortie fileté 1" 1/2. Livré avec clef.

TYPE	Code	Prix € H.T.	Caractéristiques	
			Débit m ³ /h	Finesse de filtration
FILTRE 1" 1/2 R	481030	206	8	130 μ rouge
FILTRE 1" 1/2 J	481035	206	8	200 μ jaune



FILTRE 1" 1/2 LONG - 10 M³/H MAXI. - PN 10

Entrée et sortie fileté 1" 1/2. Livré avec clef.

TYPE	Code	Prix € H.T.	Caractéristiques	
			Débit m ³ /h	Finesse de filtration
FILTRE long 1" 1/2 R	481040	298	9	130 μ rouge
FILTRE long 1" 1/2 J	481045	294	10	200 μ jaune



FILTRES

à lamelles complets (suite)

FILTRE 2" LEADER - 25 M³/H MAXI. - PN 10

Équipé d'une entrée et de deux sorties filetés 2".

TYPE	Code	Prix € H.T.	Caractéristiques	
			Débit m ³ /h	Finesse de filtration
FILTRE 2" R LEADER	481071	395	25	130 µ rouge
FILTRE 2" J LEADER	481076	391	25	200 µ jaune

CHET Distribution
www.chet-distribution.com
 T. 04 91 79 07 42



COMPOSANTS ET ACCESSOIRES

TYPE	Code	Prix € H.T.
Joint couvercle 3/4"	485000	6,60
Joint couvercle 1" et 1" 1/2	485005	9,20
Joint couvercle 2" et 3" (avant 2011)	485015	29
Joint couvercle 2" et 3" Lite	485014	19
Clef pour filtre 1" et 1" 1/2	484999	20



3/4" à 1" 1/2

2"

LEADER

Élément filtrant pour filtres	Finesse de filtration					
	130 µ rouge		200 µ jaune		400 µ bleu	
	Code	Prix € H.T.	Code	Prix € H.T.	Code	Prix € H.T.
3/4"	485050	32	485055	31	485056	32
1" et 1" 1/2 court	485060	56	485065	56	485066	56
1" 1/2 long	485070	109	485075	104	485076	103
2"	485080	273	485085	298	485086	415
2" LEADER	485110	275	485115	272	485120	263