

# Volets de désenfumage tunnel type VELYO V2T



## UTILISATION

Destinés au désenfumage des ERP (Etablissement Recevant du Public), des bâtiments collectifs et des IGH (Immeuble de Grande Hauteur). Normalement fermés, ils s'ouvrent sur commande du CMSI.



## CONSTRUCTION

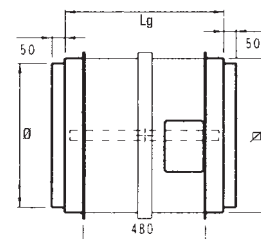
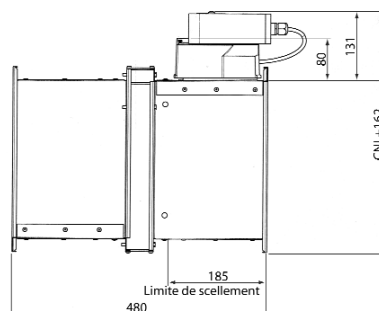
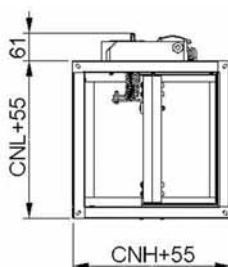
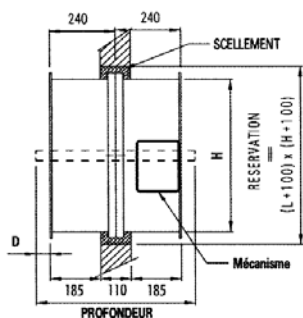
- Tunnel en tôle galvanisée.
- Lames en matériau réfractaire, sans amiante, ni plâtre.
- Equipés d'une platine à émission ou à rupture.
- Contacts début et fin de course montés d'usine sur demande :
  - en option pour conduit unitaire,
  - obligatoires pour conduit collectif.
- Moteur de réarmement 24/48 Volts.



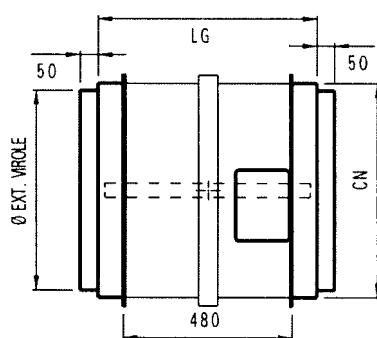
04 91 79 07 42

## CARACTERISTIQUES DIMENSIONNELLES

Type de volets	Cotes nominales	Cotes de passage d'air en dm²	Réservation	Profondeur volet fermé	Profondeur volet ouvert H < 500	Profondeur volet ouvert H > 450
V2T	L X H	(L-40) x (H-90) / 10000	(L+100) x (H+100)	480	480	D=(H-496)/2

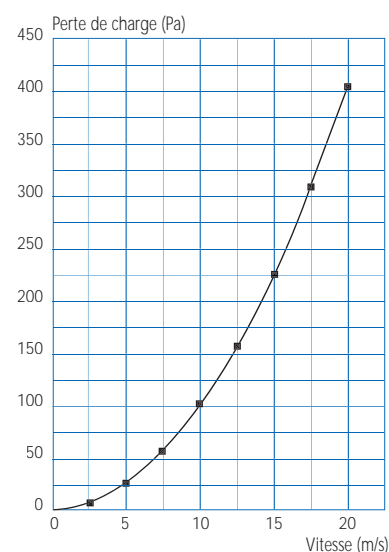


## V2T AVEC ADAPTATION CIRCULAIRE



CN	Ø ext. virole	lg
0300 x 0300	Ø 0250	0482
0350 x 0350	Ø 0315	0482
0400 x 0400	Ø 0355	0482
0450 x 0450	Ø 0450	0482
0500 x 0500	Ø 0500	0572
0600 x 0600	Ø 0560	0622
0650 x 0650	Ø 0630	0672
0750 x 0750	Ø 0710	0772
0850 x 0850	Ø 0800	0872

## COURBE DE PERTE DE CHARGE



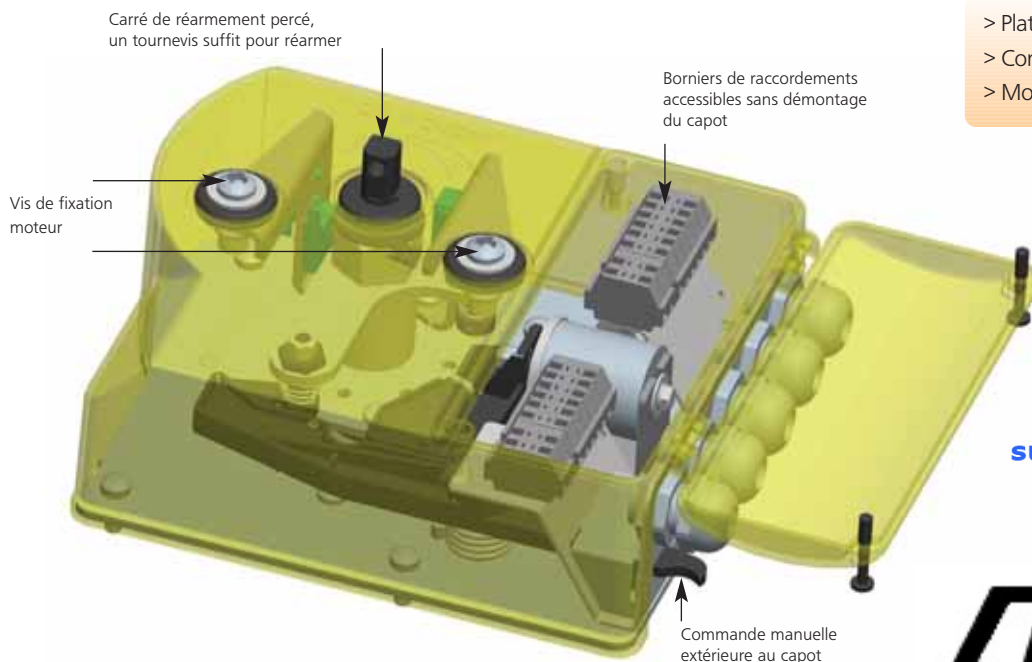
Connectez vous sur [www.chet-ventilation.fr](http://www.chet-ventilation.fr)  
Tél 04 91 79 07 42

## Procès-verbal d'agrément :

- Volet tunnel de désenfumage 2 heures V2T SG : PV n° 425/02/A.

# Volets de désenfumage tunnel type VELYO V2T

## PLATINE EVOLUTIVE



## AVANTAGES

- > Platine compacte,
- > Commande manuelle extérieure au capot,
- > Moteur 24/48 V : une seule tension.

Connectez vous sur [www.chet-ventilation.fr](http://www.chet-ventilation.fr)  
Tél 04 91 79 07 42



**Distribution**  
**04 91 79 07 42**

Prix € HT du volet avec adaptation circulaire sans système de déclenchement

∅	Ø	Lg	€ HT
300	250	482	310,00
350	315	482	344,00
400	355	482	400,00
400	400	482	404,00
450	450	482	433,00

∅	Ø	Lg	€ HT
500	500	572	550,00
600	560	622	672,00
650	630	672	784,00
750	710	772	891,00
850	800	872	992,00

Prix € HT du volet sans système de déclenchement

Haut.(mm)	Largeur (mm)												
	300	350	400	450	500	550	600	650	700	750	800	850	
300	260	266	274	309	315	321	330	337	371	381	389	395	
350	266	274	309	316	323	331	340	379	395	392	399	406	
400	272	310	316	324	332	340	352	388	410	402	412	459	
450	311	320	328	334	342	382	393	400	420	417	467	473	
500	318	326	334	343	383	392	402	410	423	470	476	484	
550	324	333	342	382	392	401	412	423	471	478	488	497	
600	331	340	381	391	400	410	423	472	480	489	499	508	
650	391	400	410	423	432	492	494	504	514	525	554	554	
700	399	408	420	431	481	494	504	514	525	555	569	569	
750		415	429	479	490	503	514	525	558	570	580	580	
800		426	476	488	499	513	523	555	570	581	591	591	
850			484	497	508	521	554	569	580	591	604	604	

Platine de commande : bobine électromagnétique, réarmement manuel.

Gamme CALYSTO		
REF	CODE	PRIX € HT
V2T24E	532 301	199,00
V2T24R	532 302	189,00
V2T48E	532 303	199,00
V2T48R	532 304	189,00
V2T24E FDC	532 305	207,00
V2T24R FDC	532 306	196,00
V2T48E FDC	532 307	207,00
V2T48R FDC	532 308	196,00
V2T24E FDC/2	532 311	267,00
V2T24R FDC/2	532 312	267,00
V2T48E FDC/2	532 313	257,00
V2T48R FDC/2	532 314	257,00

E = émission - R = rupture  
FDC = contacts début et fin de course unipolaires  
FDC = contacts début et fin de course bipolaires

Platine motorisée : réarmement à distance.

Gamme CALYSTO		
REF	CODE	PRIX € HT
ME 24/48 FDC	532 309	683,00
MR 24/48 FDC	532 310	673,00
ME 24/48 FDC/2	554 000	743,00
MR 24/48 FDC/2	554 001	733,00

## DOMAINE DE VALIDITE

Section de passage d'air en dm<sup>2</sup>

Haut.(mm)	Largeur (mm)												
	300	350	400	450	500	550	600	650	700	750	800	850	
300	5,46	6,51	7,56	8,61	9,66	10,71	11,76	12,81	13,86	14,91	15,96	17,01	
350	6,76	8,06	9,36	10,66	11,96	13,26	14,56	15,86	17,16	18,46	19,76	21,06	
400	8,06	9,61	11,16	12,71	14,26	15,81	17,36	18,91	20,46	22,01	23,56	25,16	
450	9,36	11,16	12,96	14,76	16,56	18,36	20,16	21,96	23,76	25,56	27,36	29,16	
500	10,66	12,71	14,76	16,81	18,86	20,61	22,96	25,01	27,06	29,11	31,16	33,21	
550	11,96	14,26	16,56	18,86	21,16	23,46	25,76	28,06	30,36	32,66	34,96	37,26	
600	13,26	15,81	18,36	20,91	23,46	26,01	28,56	31,11	33,66	36,21	38,76	41,31	
650	-	17,36	20,16	22,96	25,76	28,56	31,36	34,16	36,96	39,76	42,56	45,36	
700	-	18,91	21,96	25,01	28,06	31,11	34,16	37,21	40,26	43,31	46,36	49,41	
750	-	-	23,76	27,06	30,36	33,66	36,96	40,26	43,56	46,86	50,16	53,46	
800	-	-	25,56	29,11	32,66	36,21	39,76	43,31	46,86	50,41	53,96	57,51	
850	-	-	-	31,16	34,96	38,76	42,56	46,36	50,16	53,96	57,76	61,56	

# Ouvrants de façade type ORYO



## DESCRIPTION-APPLICATION

Destinés au désenfumage dans les ERP (Etablissements Recevant du Public) et les bâtiments collectifs, en aménages d'air. Normalement fermés, les ouvrants de façades s'ouvrent automatiquement par l'intermédiaire d'une ventouse électromagnétique asservie à la détection incendie.

PV d'essai CNPP n° SB 020012.

## AVANTAGES

- > Dimension sur mesure (largeur),
- > Version isolée en variante.

**HE**  
Distribution  
04 91 79 07 42



## CONSTRUCTION

Cadre et lames profilés en aluminium anodisé. Déclenchement par ventouse électromagnétique à émission ou à rupture de courant 24 ou 48 V. Contacts de début et fin de course permettant de contrôler l'état de l'ouvrant. Réarmement manuel intérieur ou extérieur. Variantes = version isolée et version thermolaquée.

## DESIGNATION

Important : les dimensions des ouvrants se lisent toujours largeur x hauteur.

**GAR - 400 x 612 - TE24E - D - N**

Largeur  
x hauteur  
(mm)

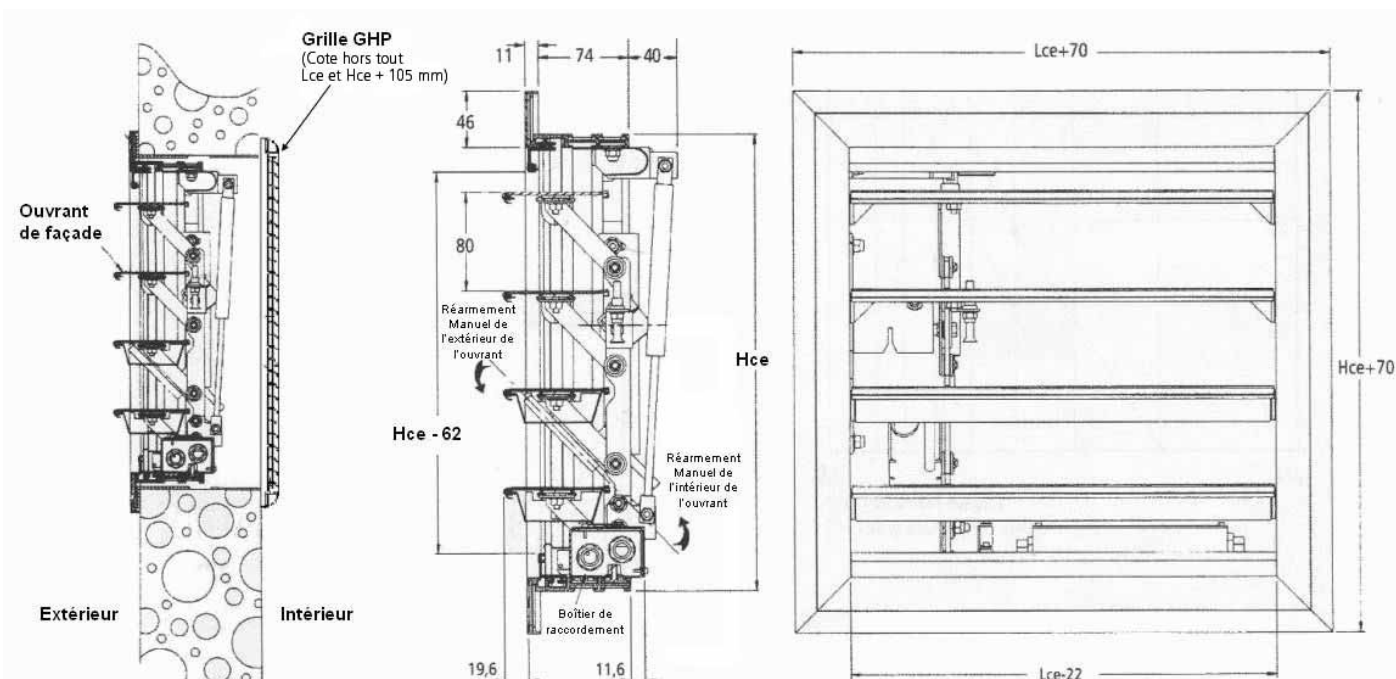
Type de déclenchement  
24 Vcc à Emission

Ailettes nues ou  
I : ailettes isolées

D : Signalisation contacts fin et début de course  
A : Sans signalisation

Connectez vous  
sur [www.chet-ventilation.fr](http://www.chet-ventilation.fr)  
Tél 04 91 79 07 42

## CARACTERISTIQUES DIMENSIONNELLES



Réservations : sans précadre (Lce + 10) x (Hce + 10), avec précadre (Lce + 20) x (Hce + 20).