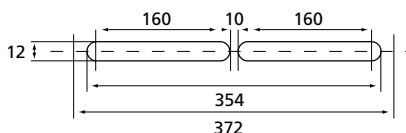


entrées d'air autoréglables acoustiques

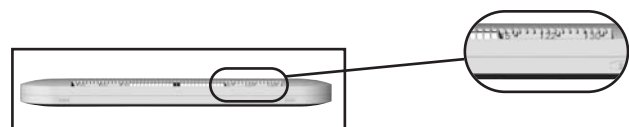
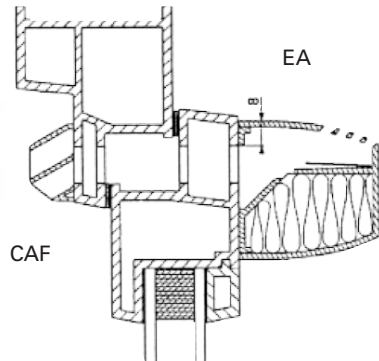
description-application

Destinées à introduire l'air neuf dans les pièces principales des logements, les entrées d'air autoréglables acoustiques sont caractérisées par leurs débits nominaux sous une différence de pression de 20 Pascals ainsi que par leur niveau d'isolement acoustique qui permet de respecter les exigences de la Nouvelle Réglementation Acoustique (NRA) en fonction du classement de façade.

montage sur menuiserie



HEA
Distribution
04 91 79 07 42



Connectez vous
sur www.chet-ventilation.fr
Tél 04 91 79 07 42

caractéristiques

REF	Débit m³/h	Performance acoustique Dn,e W + Ctr dB	Classe	Classement de façade correspondant dB	Composition	CODE
EA 22 Pac 1	22	37	ESA4	30	A' + C	422 543
EA 22 Pac 2	22	39	ESA5	30	A + C	422 420
EA 30 Pac 1	30	37	ESA4	30	A' + C	422 544
EA 30 Pac 2	30	39	ESA5	30	A + C	422 421
EA 45 Pac 1 N	45	36	ESA4	30	A' + C	422 029
EA 45 Pac 2	45	39	ESA5	30	B + C	422 334
EA 22 C35	22	41	-	35	B + C	422 430
EA 30 C35	30	41	-	35	B + C	422 431
EA 45 C35	45	41	-	35	B + D	422 464
EAS 22 Pac 1	22	37	ESA4	30	A'	422 027
EAS 22 Pac 2	22	39	ESA5	30	A	422 425
EAS 30 Pac 1	30	37	ESA4	30	A'	422 028
EAS 30 Pac 2	30	39	ESA5	30	A	422 426
EAS 45 Pac 1 N	45	36	ESA4	30	A'	422 030
EAS 45 Pac 2	45	39	ESA5	30	B	422 427
EAS 22 C35	22	41	-	35	B	422 435
EAS 30 C35	30	41	-	35	B	422 436
CAF	-	-	-	-	C	422 353
CAFAC	-	-	-	-	D	422 800

avantages

- Certification NF,
- Conformité NRA (Nouvelle Réglementation Acoustique),
- Gamme homogène,
- Facilité d'installation,
- Discrétion,
- Polyvalence VMC autoréglable et hygroscopique Type A.

Le socle est posé en applique sur la menuiserie et fixé par vis. L'entaille dans la menuiserie peut être centrée sur le socle ou placée en position haute.

Le capot ou l'ensemble rallonge acoustique + capot se monte par simple emboîtement sur le socle.

Côté extérieur, le capuchon de façade CAF est fixé par vis.

A, A' : Entrée d'air

B : Entrée d'air + rallonge acoustique

C : Capuchon de façade standard

D : Capuchon de façade acoustique

Pour les entrées d'air A', le modèle 22 m³/h permet d'obtenir 30 m³/h en cassant soigneusement les 2 clips sécables marqués 22. La plus petite valeur indique le débit.