

bouches d'extraction thermoréglables (VMC GAZ)

description-application

Ces bouches sont destinées à raccorder les chaudières gaz (puissance maxi 23 kW) au réseau VMC afin d'évacuer les produits de combustion. Elles assurent 3 débits : – 1 débit permanent VMC autoréglable, – 1 débit complémentaire commandé manuellement, – 1 débit asservi au fonctionnement de la chaudière : débit thermoréglulé par bilame.

La bouche ne peut en aucun cas être considérée comme un organe de sécurité. En cas de panne ou de dépression insuffisante de l'extracteur, l'alimentation électrique des chaudières doit être coupée par un dispositif de sécurité collective, type dépressostat DEPR/G (voir page 86).

construction

Corps en aluminium moulé.
Volet de réglage en aluminium.
Bilame en acier. Joint d'étanchéité.

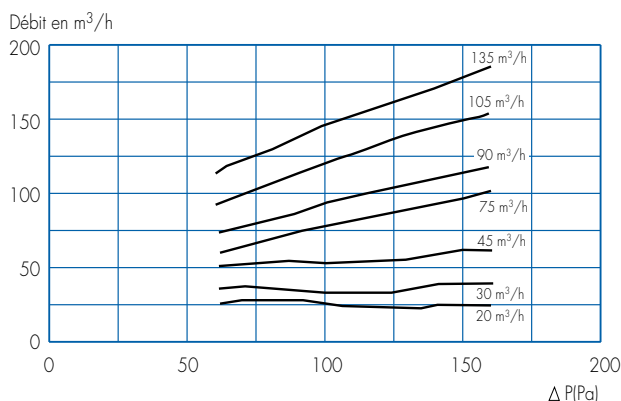
Connectez vous
sur www.chet-ventilation.fr
Tél 04 91 79 07 42

HEV
Distribution
04 91 79 07 42

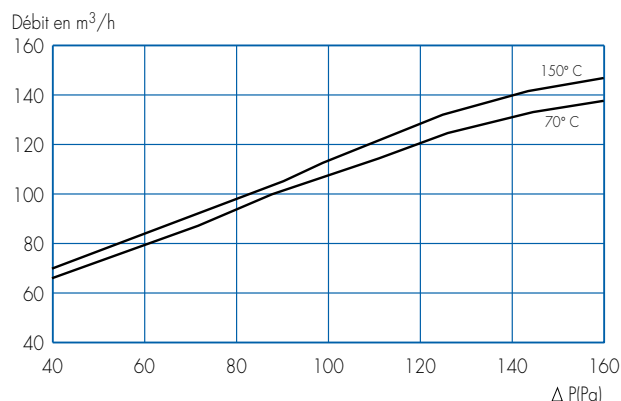


caractéristiques aérauliques et acoustiques

Débit permanent et maxi d'extraction à 20°C.



Débit d'extraction chaudière.



Les bouches sont caractérisées par leur isolement acoustique $D_{n,e}$ et leur puissance acoustique L_w .

	Lw en dB (A)			Dn,e,w (C) en dB
	80 Pa	100 Pa	130 Pa	
GBG 20/75	31	35	38	58
GBG 30/90	30	34	37	57
GBG 45/105	33	36	39	56
GBG 45/120	33	36	39	56
GBG 45/135	33	36	39	56

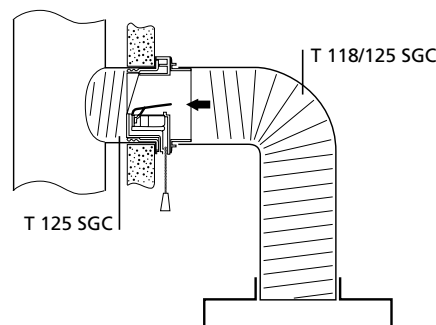
REF	Débit m ³ /h		Poids	Long.	CODE
	mini	maxi	kg	mm	
GBG 20/75	20	75	1,1	111	523 296
GBG 30/90	30	90	1,1	111	523 292
GBG 45/105	45	105	1,1	111	523 293
GBG 45/120	45	120	1,1	111	523 294
GBG 45/135	45	135	1,1	111	523 295

montage

Ø raccords :

- côté liaison bouche-chaudière : Ø 118 (utilisation d'un conduit T 118/125 SGC, la chaudière étant raccordée en Ø 125),
- côté liaison bouche-réseau : Ø 125 (utilisation d'un conduit T 125 SGC).

Conduits "spécial gaz" se reporter à la page 153.



accessoire

Manchette métallique Ø 125, lg 50 mm.

REF	CODE
MAN 125 G	523 386