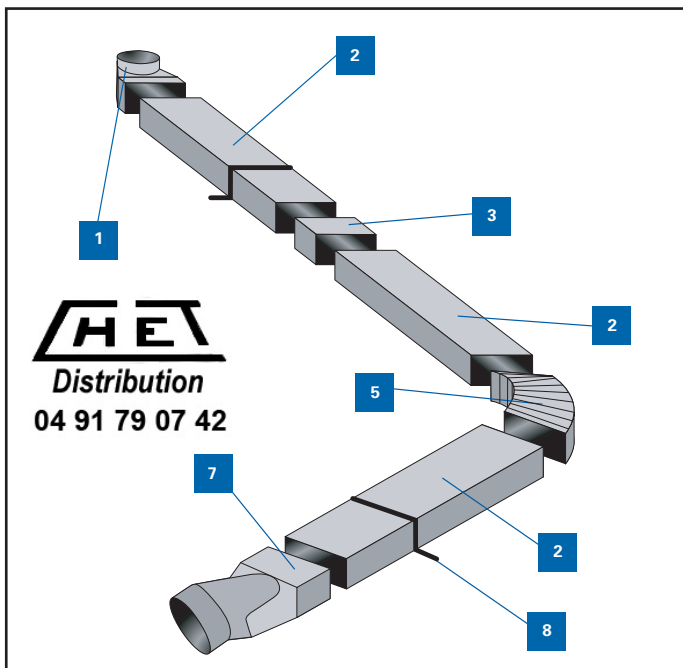


conduits rigides plastiques

description-application

Conduits rigides en PVC auto-extinguible pour réseau de VMC ou extraction de cuisine. Température maximale d'utilisation : +60°C. Installation lorsque le réseau doit être protégé des risques d'écrasement, lors de combles aménagés, dans le cas de passage en apparent ou au dessus d'éléments aménagés ou pour passage en faux-plafonds.



CHET
Distribution
04 91 79 07 42

avantages

- Assemblage facile et rapide,
- Etanchéité du réseau,
- Coude réglable de 0 à 90°
- Epaisseur 55 mm : **extra-plat** pour passage en doublage ou insertion en coffrage.



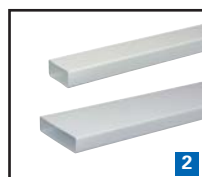
RMD 55 x 110 x 100
ou RMD 55 x 220 x 125



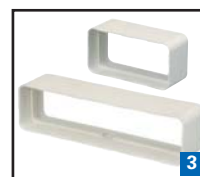
CAV 55 x 110
CAV 55 x 220



RA 100/80



TR 55 x 110 ou 55 x 220



RD 55 x 110
ou RD 55 x 220



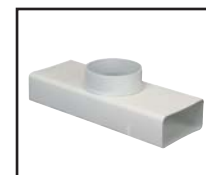
CH 55 x 110
ou CH 55 x 220



CMV 55 x 110 x 100
ou CMV 55 x 220 x 125



CV 55 x 110
ou CV 55 x 220



TE 55 x 110 x 110
TE 55 x 220 x 125

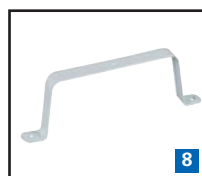


TEHR 55 x 110
TEHR 55 x 220
TEHR 55 x 220 x 110

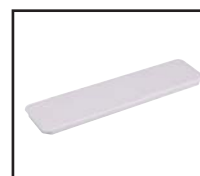
NOUVEAU



TR PLAT 55 x 110



FR 55 x 110
ou FR 55 x 220



BOUCHON 55 x 220



RA 125/100

caractéristiques

Indice	REF	Description	Dimensions pièces raccordées	Mâle/Femelle	CODE
Pour réseau équivalent diamètre 80 ou 100 mm					
2	TR PLAT 55x110	tube rectangulaire plat 1,5 m	55 x 110	mâle	460 021
2	TR 55x110 P	tube rectangulaire 3 m	55 x 110	mâle	460 000
3	RD 55x110	raccord droit	55 x 110	femelle	460 001
5	CAV 55x110	coude à angle variable 0°/90°	55 x 110	femelle	460 013
	CV 55x110	coude vertical 90°	55 x 110	femelle	460 002
	CH 55x110	coude horizontal 90°	55 x 110	femelle	460 003
1	CMV 55x110x100	coude mixte vertical	55 x 110, diam.100	femelle	460 004
7	RMD 55x110x100	raccord mixte droit	55 x 110, diam.100	femelle	460 005
	RA 100/80	raccord d'adaptation	diam. 100/diam. 80	mâle/femelle	460 017
	TE 55x110x100	té 90° vertical	55 x 110, diam.100	femelle	460 006
8	FR 55x110	fixation rectangulaire murale	55 x 110	-	460 015
	TEHR 55x110	té 90° horizontal rectangulaire	55 x 110	femelle	460 023
Pour réseau équivalent diamètre 125 mm					
2	TR 55x220 P	tube rectangulaire 3 m	55 x 220	mâle	460 007
3	RD 55x220	raccord droit	55 x 220	femelle	460 008
5	CAV 55x220	coude à angle variable 0°/90°	55 x 220	femelle	460 025
	CV 55x220	coude vertical 90°	55 x 220	femelle	460 009
	CH 55x 220	coude horizontal	55 x 220	femelle	460 010
1	CMV 55x220x125	coude mixte vertical	55 x 220	femelle	460 011
7	RMD 55x220x125	raccord mixte droit	55 x 220 x 125	femelle	460 012
8	FR 55x220	fixation rectangulaire murale	55 x 220	-	460 016
	TE 55x220x125	té 90° vertical	55 x 220, diam. 125	femelle	460 018
	RA 125/100	raccord d'adaptation	diam. 125/diam. 100	mâle/femelle	460 020
	BOUCHON 55x220	fin de réseau rectangulaire	55 x 220	mâle	460 019
	TEHR 55x220	té 90° horizontal rectangulaire	55 x 220	femelle	460 022
Pour un changement de diamètre (125 à 80 mm ou 100 mm)					
	TEHR 55x220x110	té 90° horizontal rectangulaire	55 x 220 x 110	femelle	460 024

extraction individuelle

VMC pavillon

VMC collectif

VMC tertiaire

conduits accessoires

grilles diffuseurs

prot. incendie désenfumage

variateurs et industrie

climatisation