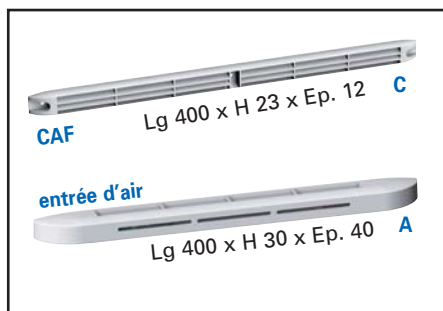


# entrées d'air hygroréglables

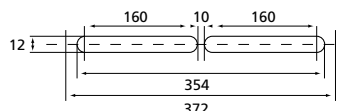
## entrée d'air hygro compacte, spéciale maison individuelle



### description-application

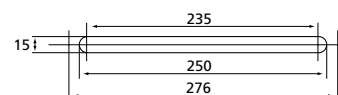
Entrée d'air utilisée dans le cas d'une VMC hygro type B.  
Débit 7/40 m<sup>3</sup>/h en fonction du taux d'humidité de la pièce et pour une différence de pression de 20 Pa.

Dimensions réduites.



### avantages

- **Esthétique** : dimensions compactes pour une meilleure intégration dans l'environnement.
- Double ou simple entaille

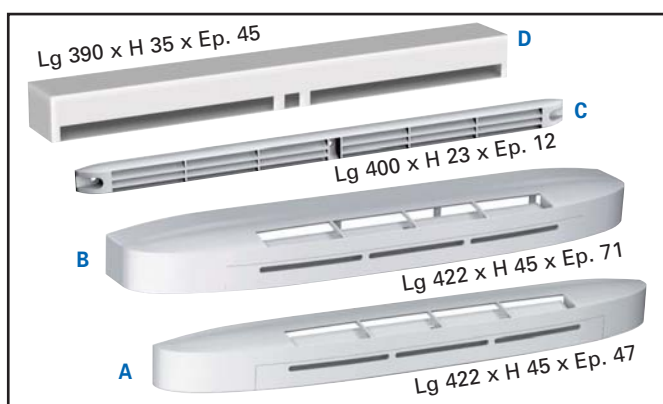


### caractéristiques

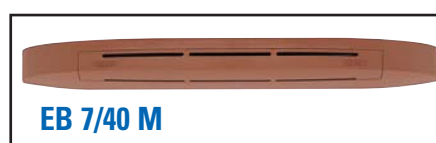
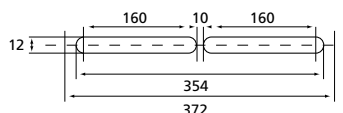
REF	Débit m <sup>3</sup> /h	Performance acoustique Dn,ew + Ctr	Composition	Couleur	CODE
EB compact	7/40	33	A + C	blanc	422 665
EB compact M	7/40	33	A + C	marron	422 666
EBS compact	7/40	33	A	blanc	422 667
EBS compact M	7/40	33	A	marron	422 668

## entrée d'air hygro acoustique

Les caractéristiques aérauliques nominales sont données en fonction du taux d'humidité de l'air intérieur et pour une différence de pression de 20 Pa.



- A : Entrée d'air  
B : Entrée d'air + rallonge acoustique  
C : Capuchon de façade standard  
D : Capuchon de façade acoustique



### description-application

Destinées à introduire l'air neuf dans les pièces principales d'un logement, les entrées d'air hygroréglables, utilisées dans le cas d'une VMC hygro Type EB, sont caractérisées d'une part par un débit variable compris entre 7 et 40 m<sup>3</sup>/h, en fonction du taux d'humidité de la pièce et pour une différence de pression de 20 Pa. Les entrées d'air hygro acoustiques ont un niveau d'isolation acoustique qui doit permettre de répondre aux exigences de la Nouvelle Réglementation Acoustique (NRA).

Connectez vous  
sur [www.chet-ventilation.fr](http://www.chet-ventilation.fr)  
Tél 04 91 79 07 42

### caractéristiques

REF	Débit m <sup>3</sup> /h	Performance acoustique Dn,ew + Ctr	Classe	Classement de façade correspondant dB	Composition	Couleur	CODE
EB 7/40 Pac 1	7/40	37	ESA4	30	A + C	Blanc	422 640
EB 7/40 Pac 2	7/40	39	ESA5	30	B + C	Blanc	422 641
EB 7/40 M Pac 1	7/40	37	ESA4	30	A + C	Marron	422 644
EB 7/40 M Pac 2	7/40	39	ESA5	30	B + C	Marron	422 645
EBS 7/40 Pac 1	7/40	37	ESA4	30	A	Blanc	422 642
EBS 7/40 Pac 2	7/40	39	ESA5	30	B	Blanc	422 643

## CAPUCHON DE FAÇADE POUR EB COMPACT OU EB 7/40

REF	Débit m <sup>3</sup> /h	Performance acoustique Dn,ew + Ctr	Classe	Classement de façade correspondant dB	Composition	Couleur	CODE
CAF	-	-	-	-	C	-	422 353
CAFAC	-	-	-	-	D	-	422 800

extraction individuelle

VMC pavillon

VMC collectif

VMC tertiaire

conduits accessoires

grilles diffuseurs

prot. incendie désentumage

variateurs et industrie

climatisation

**HEV**  
Distribution  
04 91 79 07 42