

# bouches d'extraction pour systèmes hygroréglables

## bouches WC à détection de présence



### description-application

Bouche d'extraction WC minutée pour système VMC hygroréglable. Débit complémentaire : déclenchement automatique par détection de présence. Alimentation : 3 piles 1,5 V - type AA (non fournies).  
Diamètre : 178 mm. Epaisseur : 58 mm. Possibilité de fixer un manchon long pour toute paroi épaisse (voir p. 59).

### avantages

- Mise en grand débit automatique,
- Alimentation par piles : simplicité d'installation.

**CHET**  
Distribution

04 91 79 07 42

### caractéristiques

REF	Hygro A	Hygro B	Débit m <sup>3</sup> /h	Manchon	Application	Ø raccordement mm	CODE
PB 80 ATDP N	T3 à T5	T3 à T7	5/30	Placo	WC minutée hygro A ou hygro B	80	422 309

# bouches cuisine et WC électriques



### avantages

- Fonctionnement garanti par alimentation permanente.

### description-application

Bouches d'extraction en matière plastique couleur blanche. Diamètre 178 mm, épaisseur 58 mm.

### construction

#### BOUCHES D'EXTRACTION CUISINE :

**TYPE GB 125 AH :** bouches à minuterie comportant un dispositif hygroréglé permettant une variation du débit suivant l'humidité. Le débit complémentaire est commandé électriquement (bouton poussoir) limité à 30 mn (minuterie intégrée).

**TYPE GB 125 ATPE :** 45/145 = bouches à minuterie 30 mn. Débit complémentaire commandé électriquement (bouton poussoir à ouverture).

#### BOUCHES D'EXTRACTION WC, TYPE PB 80 ATPE N :

Bouches à minuterie 30 mn. Débit complémentaire commandé par bouton poussoir à ouverture. Débit permanent autoréglé.

**MANCHONS :** Ces bouches sont livrées avec un manchon court pour les parois minces (suffixe P comme placo). Manchon Ø 125 pour cuisine, Ø 80 pour WC. Bouches électriques branchement sur secteur 230 V - 50 Hz. Bouton poussoir non fourni. Possibilité de fixer un manchon long pour toute paroi épaisse (voir p. 59).

### caractéristiques

	REF	HYGRO A	HYGRO B	Ø raccord	Débit permanent ou plage de débit hygroréglé m <sup>3</sup> /h	Débit complém. m <sup>3</sup> /h	Poids kg	Manchon	CODE
CUISINE	GB 125 AH 105 PE	T3	-	125	10/45	105	0,48	court	422 265
	GB 125 AH 120 PE	-	T3 / T4	125	10/45	120	0,48	court	422 286
	GB 125 AH 135 PE	T4 / T5	T5 à T7	125	10/45	135	0,48	court	422 267
	GB 125 ATPE	T6 / T7	-	125	45	145	0,48	court	422 269
WC	PB 80 ATPE N	T3 à T5	T3 à T7	80	5	30	0,51	court	422 509

# bouton poussoir à ouverture



REF.	CODE
BP 10	422 272

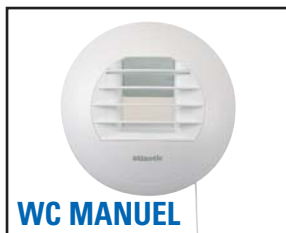
Connectez vous  
sur [www.chet-ventilation.fr](http://www.chet-ventilation.fr)  
Tél 04 91 79 07 42

# bouches d'extraction pour systèmes hygroréglables

## bouches cuisine et WC manuelles ou autoréglables



CUISINE



WC MANUEL



WC AUTO

### construction

#### BOUCHES D'EXTRACTION CUISINE,

**TYPE GB 125 AH :** Bouches à minuterie comportant un dispositif hygroréglable permettant une variation du débit suivant l'humidité. Le débit complémentaire est commandé manuellement (tirette) et limité à 30 mn (minuterie). Ø 125.

**TYPE GB 125 ATP :** Bouches à minuterie 30 mn. Débit complémentaire commandé par tirette. Ø 125.

#### BOUCHES D'EXTRACTION WC,

**TYPE PB 80 ATP N :** Bouches à minuterie 30 mn. Débit complémentaire commandé par tirette. Débit permanent autoréglable. Ø 80.

### description-application

Bouches d'extraction en matière plastique couleur blanche.  
Diamètre 178 mm, épaisseur 58 mm.

**TYPE PB 80 A 30 PN OU PB 80 A 15 PN :** Bouches à débit fixe 30 m<sup>3</sup> (ou 15 m<sup>3</sup>). Ø 80.

**MANCHONS :** Ces bouches sont livrées avec un manchon court pour les parois minces (suffixe P comme placo). Possibilité de fixer un manchon long pour toute paroi épaisse (voir réf. ci-dessous).

### caractéristiques

	REF	HYGRO A	HYGRO B	Ø raccord	Débit permanent ou plage de débit hygroréglable m <sup>3</sup> /h	Débit complém. m <sup>3</sup> /h	Poids kg	Manchon	CODE
CUISINE	GB 125 AH 105 P	T3	-	125	10/45	105	0,48	court	422 251
	GB 125 AH 120 P	-	T3 / T4	125	10/45	120	0,48	court	422 288
	GB 125 AH 135 P	T4 / T5	T5 à T7	125	10/45	135	0,48	court	422 253
	GB 125 ATP	T6 / T7	-	125	45	145	0,48	court	422 254
WC	PB 80 ATP N	T3 à T5	T3 à T7	80	5	30	0,51	court	422 491
	PB 80 A 30 PN	T6 / T7	-	80	30	-	0,24	court	422 492
	PB 80 A 15 PN	T6 / T7	-	80	15	-	0,24	court	422 494

## bouches salle de bains hygroréglables



### description-application

Bouches d'extraction en matière plastique couleur blanche.

Diamètre 178 mm, épaisseur 58 mm.

### construction

#### BOUCHES D'EXTRACTION SDB,

#### TYPE PB 80 AH 40 :

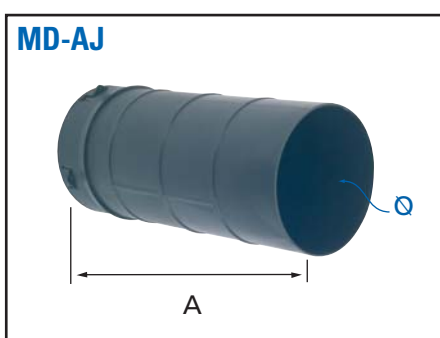
Bouches comportant un dispositif hygroréglable permettant une variation du débit suivant l'humidité. Pas de débit complémentaire. Ø 80.

**MANCHONS :** Ces bouches sont livrées avec un manchon court pour les parois minces (suffixe P comme placo). Possibilité de fixer un manchon long pour toute paroi épaisse (voir réf. ci-dessous).

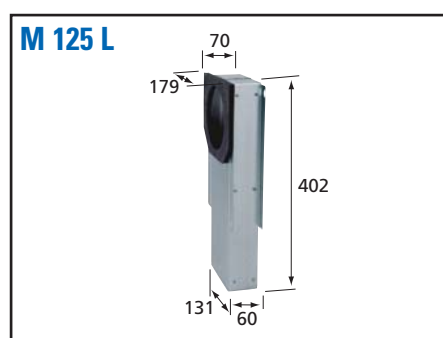
### caractéristiques

	REF	HYGRO A	HYGRO B	Débit permanent ou plage de débit hygroréglable m <sup>3</sup> /h	Ø raccord	Poids kg	Manchon	CODE
SDB	PB 80 AH 40 PN	T3 à T7	T3 à T7	5/40	80	0,39	court	422 511

## manchons longs et coudés pour bouches hygro



MD-AJ



M 125 L

### description-application

Manchon long pour fixation des bouches hygro en plafond ou en paroi épaisse.

REF.	A	Ø	CODE
MD 125 AJ	275	125	422 289
MD 80 AJ	300	80	422 011

Manchon coudé pour fixation doublage.

REF.	CODE
M 125 L	422 302