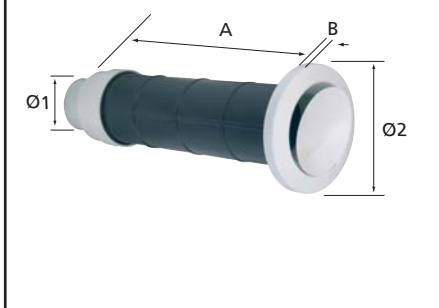


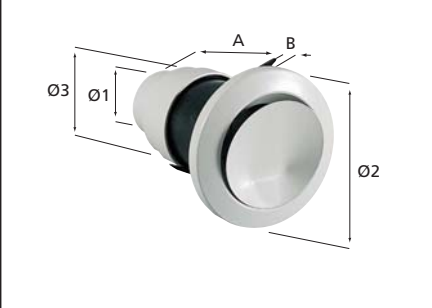
bouches d'insufflation et bouches réglables

bouches d'insufflation

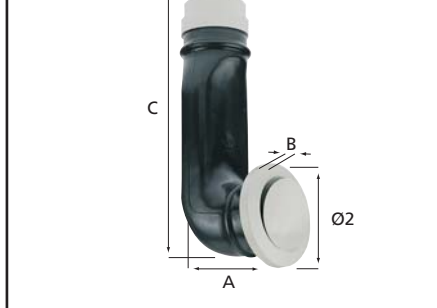
TYPE N



TYPE NP



TYPE NL



description-application

Utilisées en VMC double flux classique, ces bouches fixes sont conçues pour une bonne diffusion de l'air neuf et un meilleur confort acoustique.

construction

Matière plastique couleur blanche. Ø 60 pour raccordement sur réseau en provenance d'un caisson de distribution d'air neuf (type CD 60 ou CPI 60).

N : manchon long.
NP : manchon court pour placo.
NL : manchon coudé pour passage dans doublage.

caractéristiques

REF	A (mm)	B	C	Ø 1	Ø 2	Ø 3	CODE
BI 60 N	350	20	-	60	120	-	423 101
BI 60 NP	140	20	-	60	120	80	423 102
BI 60 NL	110	20	370	60	120	-	423 103

bouches réglables (insufflation et extraction)

HEV
 Distribution
 04 91 79 07 42

PB 80 R



description-application

Utilisées en extraction (WC ou salle de bains) ou en insufflation (chambre ou séjour) lorsqu'elles sont associées à une VMC double flux haut rendement. Débit réglable 19 à 34 m³/h.

construction

Matière plastique couleur blanche.
GB : Manchon placo Ø 125 pour cuisine.
PB : Manchon placo Ø 80 pour salle de bains, WC, chambre ou séjour.

caractéristiques

REF	A (mm)	B	Ø 1	Ø 2	CODE
PB 80 R	110	15	80	120	422 248
GB 125 R	260	20	124	170	422 249

Connectez vous
 sur www.chet-ventilation.fr
 Tél 04 91 79 07 42