

batteries électriques

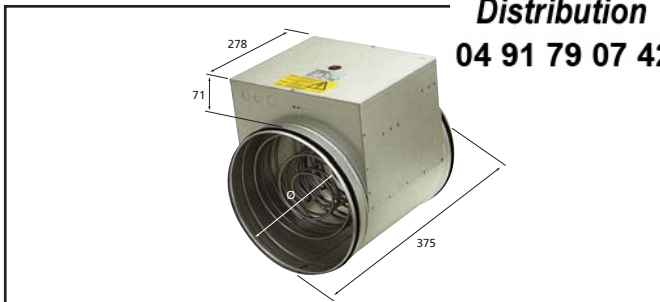
description-application

Les batteries circulaires sont utilisées dans les réseaux de ventilation et d'air conditionné (température de sortie d'air jusqu'à 50°C). Leur adaptation est aisée sur les gaines circulaires normalisées. Installation verticale ou horizontale.

construction

Enveloppe en acier électrozingué.
Éléments en acier inoxydable.
Indice de protection IP 43.

HE
Distribution
04 91 79 07 42



caractéristiques

Vitesse d'air mini 1,5 m/s. Alimentation mono 230 V ou tri 400 V (certains modèles n'utilisent que 2 des 3 phases : 400-2).

version BT - sans régulation

Tension Mono 230 V

| REF | Ø mm | Tension V | Puissance W | CODE |
|--------------|------|-----------|-------------|---------|
| BT 125 M 0,9 | 125 | 230-1 | 900 | 511 212 |
| BT 160 M 0,9 | 160 | 230-1 | 900 | 511 213 |
| BT 160 M 1,5 | 160 | 230-1 | 1500 | 511 214 |
| BT 200 M 1,5 | 200 | 230-1 | 1500 | 511 215 |
| BT 200 M 2,1 | 200 | 230-1 | 2100 | 511 216 |
| BT 200 M 3 | 200 | 230-1 | 3000 | 511 217 |
| BT 250 M 2,1 | 250 | 230-1 | 2100 | 511 218 |
| BT 250 M 3 | 250 | 230-1 | 3000 | 511 219 |

version BTA - régulation intégrée

Tension Mono 230 V

| REF | Ø mm | Tension V | Puissance W | CODE |
|---------------|------|-----------|-------------|---------|
| BTA 125 M 1,2 | 125 | 230-1 | 1200 | 533 268 |
| BTA 160 M 1,2 | 160 | 230-1 | 1200 | 533 269 |
| BTA 160 M 2,1 | 160 | 230-1 | 2100 | 533 270 |
| BTA 200 M 1,8 | 200 | 230-1 | 1800 | 533 271 |
| BTA 200 M 3 | 200 | 230-1 | 3000 | 533 272 |
| BTA 250 M 3 | 250 | 230-1 | 3000 | 533 273 |
| BTA 315 M 3 | 315 | 230-1 | 3000 | 533 363 |

accessoires

Sondes de gaine

- 0 à 30°C
- 20 à 50°C

| REF | CODE |
|-------|---------|
| TG 30 | 533 289 |
| TG 50 | 533 274 |

- Réglage 0 à 60° des limites basses et hautes (pour BTA)
A associer à une sonde d'ambiance.

| REF | CODE |
|-------|---------|
| TG 60 | 533 275 |

accessoires

Régulation par triacs des batteries BT.
- pour BT mono 230V ou bi 400V (400-2),
- pour BT tri 400V (400-3).
A monter en armoire, en association avec une sonde de gaine.

Pour BT

| REF | CODE |
|----------|---------|
| PULSER | 533 297 |
| TTC 25 A | 533 296 |

avantages

- Modèles régulés,
- Joint d'étanchéité,
- Deux sécurités de surchauffe.

VERSION BT

Batterie électrique circulaire avec sécurité de surchauffe à réarmement automatique 60°C et sécurité de surchauffe à réarmement manuel 90°C. **Les sécurités sont précablées.** La régulation peut être effectuée par thermostat électronique (TM1) ou par triacs (PULSER ou TTC).

AVEC REGULATION INTEGREE - VERSION BTA

Batterie électrique circulaire avec sécurité de surchauffe à réarmement automatique 60°C et sécurité de surchauffe à réarmement manuel 90°C. **Les sécurités sont précablées.** La régulation par triacs est intégrée au boîtier de connexion et permet, en fonction du type de raccordement, le réglage de :
- soufflage à température constante en gaine,
- ou contrôle d'ambiance avec limitation mini et maxi de la température en gaine.

Tension 400 V

| REF | Ø mm | Tension V | Puissance W | CODE |
|-------------|------|-----------|-------------|---------|
| BT 200 T3 | 200 | 400-2 | 3000 | 511 136 |
| BT 250 T4,5 | 250 | 400-2 | 4500 | 511 137 |
| BT 315 T6 | 315 | 400-2 | 6000 | 511 138 |
| BT 400 T9 | 400 | 400-3 | 9000 | 511 139 |

Tension 400 V

| REF | Ø mm | Tension V | Puissance W | CODE |
|-------------|------|-----------|-------------|---------|
| BTA 200 T6 | 200 | 400-2 | 6000 | 533 262 |
| BTA 250 T6 | 250 | 400-2 | 6000 | 533 263 |
| BTA 315 T6 | 315 | 400-2 | 6000 | 533 264 |
| BTA 315 T9 | 315 | 400-3 | 9000 | 533 265 |
| BTA 400 T9 | 400 | 400-3 | 9000 | 533 266 |
| BTA 400 T12 | 400 | 400-3 | 12000 | 533 267 |

Sondes d'ambiance

- 0 à 30°C
- 0 à 30°C avec réglage
- Potentiomètre 0 à 30°C déporté

| REF | CODE |
|---------|---------|
| TA 30 | 533 276 |
| TA 30 R | 533 278 |
| PA 30 | 533 277 |

Connectez vous
sur www.chet-ventilation.fr
Tél 04 91 79 07 42