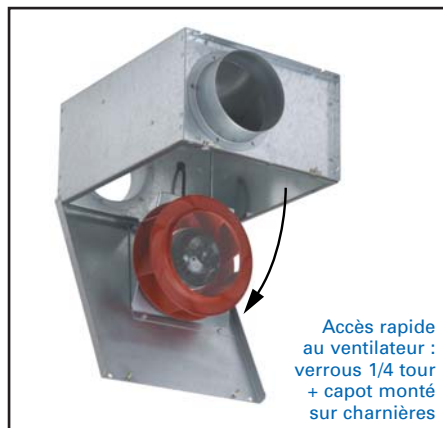
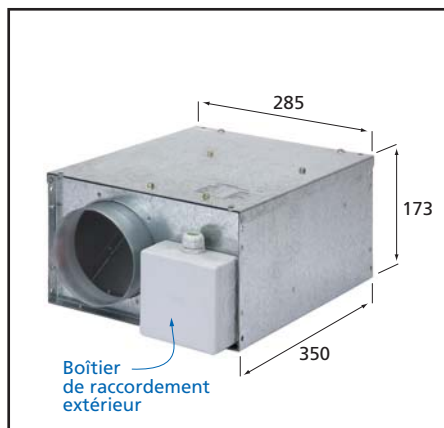


caisson d'extraction MINI CRITAIR

description-application

Petit caisson de faible hauteur pour installation en combles ou en faux-plafond. Raccordements en ligne - Montage dans toutes les positions à l'intérieur ou à l'extérieur.



avantages

- Ultra-compact (H = 173 mm)
- Silencieux
- Montage dans toutes les positions
- Capot monté sur charnières
- Raccordements Ø 125 mm
- Boîtier de raccordement électrique extérieur

construction

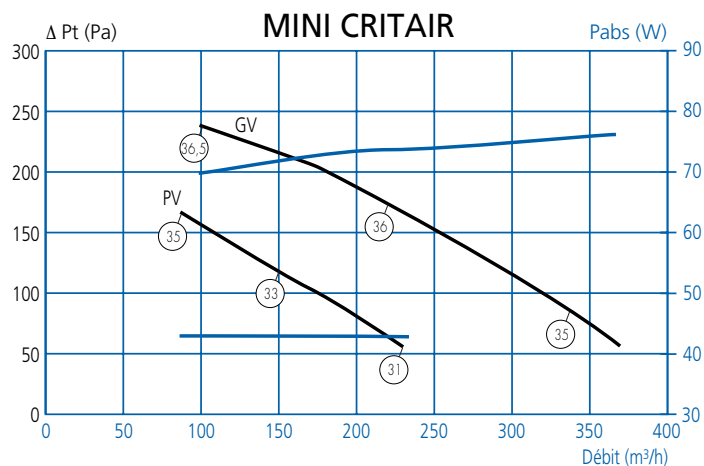
Caisson en tôle d'acier galvanisé, IP 44. Moteur 2 vitesses, réglable sur la grande vitesse. Turbine à réaction. Couvercle basculant monté sur charnières et fermé par verrous 1/4 tour imperdables. Alimentation mono : 230 V - 50 Hz.

caractéristiques

Température maxi de l'air en fonctionnement : 50°C.

REF	P. Abs (W) PV	GV	I Prot. Amp.	Type variateur	Poids Kg	CODE
MINI CRITAIR	37	58	0,22/0,25	VEM 0,7	6,5	511 619

courbes caractéristiques



⊙ Niveau de pression acoustique dB(A) relevé à 4 m en champ libre.

■ Conditions d'essais selon norme ISO 5801.

CHET
Distribution
04 91 79 07 42

accessoires

Connectez vous
sur www.chet-ventilation.fr
Tél 04 91 79 07 42

Variateur électronique.
Autotransformateur 5 vitesses.
Informations techniques : page 276.

REF	CODE
VEM 0,7	311 102
VAM 0,7	323 104

Interrupteur de proximité, cadennassable, IP 65.

REF	CODE
IP 1V/20	522 910

Interrupteur inverseur (PV-GV).
Minuterie mécanique 30 mn (Livrée avec boîte d'encastrement).

REF	CODE
I PV/GV	412 701
MIN 30	412 699