

modulation des débits

composants

Connectez vous
sur www.chet-ventilation.fr
Tél 04 91 79 07 42

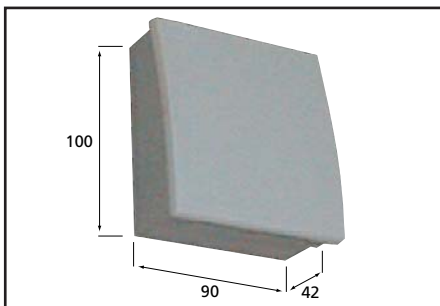


Détecteur de présence (Système VISIOVENT)

Lentille de Fresnel
demi-sphérique.
Angle de détection 360°.
Distance de détection
selon essais CETIAT :
Distance entre le cercle de
détection et les murs : 1 m
Tension d'alimentation : 230 V.
Puissance maxi : 1000 W.
Minuterie réglable de 15 s à 30 min.

Hauteur d'installation	Diamètre de la plage de détection projeté au sol ou au plafond
2,5 m	4,0 m
3,0 m	5,0 m
3,5 m	5,75 m

REF	CODE
DIP	533 172



Capteur de CO₂ (Système VARIVENT)

Sortie 0-10 V.
Alimentation : 24 V AC.
Plage de mesure 0 à 2000 ppm.
Positionnement dans la zone d'occupation : 2 m environ pour les locaux de 2,50 m,
entre 3 m et 3,50 m pour les locaux de plus de 3,50 m.
Nota : peut capter également le COV (hors Avis Technique).

- Sonde CO₂
- Kit pour montage en gaine (Ø 200 mini)
- Transformateur 230 V/ 24 V AC pour montage sur rail DIN. Puissance 25 VA.
Poids 1,9 kg.

REF	CODE
DCO2	323 208
KIT CO2	323 209
T230/24 AC	533 179



Bouches électriques 2 débits (Système VISIO-B de VISIOVENT)

Fonctionnent avec le détecteur de présence DIP,
4 débits disponibles : 25, 50, 75 et 100 m³/h,
Débit en inoccupation : 7,5 m³/h (10 m³/h pour la BEP 100).
Plage utile de pression : 80 à 160 Pa.
Alimentation : 230 V, fournis par le détecteur
de présence DIP.
Manchette Ø 125 mm.
Possibilité de commander l'éclairage
en parallèle.

REF	CODE
BEP 25	521 050
BEP 50	521 051
BEP 75	521 052
BEP 100	521 053

Convertisseurs de fréquence

Variation de fréquence des moteurs standards asynchrones 1 vitesse.
Filtre RFI intégré. Paramètres réglables sur clavier.



IP 55

Gamme IP 55 pour montage
à l'extérieur. Interrupteur
de proximité tri-cadenassable.
Potentiomètre en façade.
Bouton marche-arrêt.



IP 20

Gamme IP 20 pour montage
à l'abri, sur rail DIN.
Potentiomètre en façade.
Bouton marche-arrêt.



Potentiomètre déporté pour
commande à distance.
Bouton marche-arrêt incorporé.

IP55 - Alimentation tri 400 V. Sortie tri 400 V.

REF	Puissance moteur kW	CODE
VFTT 0,75 EXT	0,75	323 133
VFTT 1,5 EXT	1,5	323 144
VFTT 2,2 EXT	2,2	323 134
VFTT 4 EXT	4	323 147

IP55 - Alimentation mono 230 V. Sortie tri 230 V.

REF	Puissance moteur kW	CODE
VFMT 0,75 EXT	0,75	323 128
VFMT 1,5 EXT	1,5	323 129
VFMT 2,2 EXT	2,2	323 132

IP20 - Alimentation tri 400 V. Sortie tri 400 V.

REF	Puissance moteur kW	CODE
VFTT 0,75 INT	0,75	323 148
VFTT 1,5 INT	1,5	323 149
VFTT 2,2 INT	2,2	323 150
VFTT 4 INT	4	323 152

REF	CODE
POT/VF	323 153

modulation des débits

composants

HE
Distribution
04 91 79 07 42

registres RM/2A, tout ou peu (Système VISIO-R de VISIOVENT)



Corps et volet en plastique.
Manchettes de raccordement en acier galvanisé.
Moteur à verin thermique mono 230 V.
Plage utile de pression : 60 à 200 Pa.

Registre avec volet plein équipé d'un régulateur permettant d'obtenir 12% du débit nominal en position fermée. En position ouverte, un manchon autoréglable intégré en amont du registre règle le débit nominal.

Ø	Débit m ³ /h	Longueur mm	REF	CODE
160	36/300	200	RM/2A-300	544 118
200	48/400	240	RM/2A-400	544 216
200	60/500	240	RM/2A-500	544 119

Important : la durée maximum de mise sous tension ne doit pas excéder 12 h en continu.

registres proportionnels RM/P (Système VARI-R de VARIVENT)



Registres étanches en acier galvanisé.
Servo moteur alimenté en 24 V.
Reçoit le signal de commande 0 - 10 V de la carte électronique CAJ.
Débit à régler :
- débit mini = 10% du débit nominal,
- débit nominal : selon exigences réglementaires.

Ø	Débit maxi	REF	CODE
160	400	RM/P 400	543 583
200	600	RM/P 600	543 576
250	1000	RM/P 1000	543 577
315	1500	RM/P 1500	543 578
400	2400	RM/P 2400	543 579

Carte électronique CAJ : transforme le signal de commande 3,75 - 4,875 V de la sonde CO₂ en signal 0-10 V pour le servo moteur du RM-P. Peut piloter jusqu'à 4 RM-P.

REF	CODE
CAJ	544 145

variateur de tension monophasé (Systèmes VISIOVENT et VARIVENT)



2 cas d'utilisation :

- Variation de la tension du moto ventilateur (donc de sa vitesse) en fonction du signal de commande de la sonde DCO₂.
- utilisé avec le détecteur de mouvement DIP :
pas de détection = tension mini,
détection = tension maxi.

REF	CODE
VEM 5 Auto	323 130

Dans ce cas, un relais permettant d'avoir un contact sec sera nécessaire.
Alimentation 230 V. Intensité maxi 5 Amp.

Montage conseillé dans un local technique (à l'abri de la chaleur).

Compatible avec la gamme CRITAIR monophasé jusqu'au CRITAIR M35.

Capteur de COV (composés organiques volatils) (Hors Avis Technique)



Indépendamment de l'occupation, certains locaux doivent être traités contre les odeurs car soumis à une forte variation de la charge olfactive : salles de travaux pratiques, salons de coiffure...

Le contrôleur de qualité d'air ambiant DOV mesure la concentration de différentes substances et gaz odorants.

Tension d'alimentation : 230 V AC.

Pouvoir de coupure : 8 A.

Fonctionnement tout ou rien :

- air propre : contact ouvert
- air pollué : contact fermé

REF	CODE
DOV	533 171

Caissons d'extraction AIRVENT : se reporter page 76.

Caissons d'extraction ou d'insufflation CRITAIR : se reporter page 119.

Caissons à pression contrôlée : - AIRVENT PC : page 82.

- CRITAIR PC : page 134.

Batteries électriques réglables : page 141.